

## FR Conseils d'utilisation et d'entretien Baselift

### 1. Mode d'emploi

Baselift est un plan de travail motorisé à hauteur réglable. Les instructions concernent les plans de travail droits et les systèmes d'angle.

Le réglage de la hauteur se fait avec des moteurs muraux ou au sol.

Baselift est équipé d'une bande de sécurité sous le bord avant. La bande empêche l'élévateur de bouger une fois qu'il arrive en contact avec une source externe.

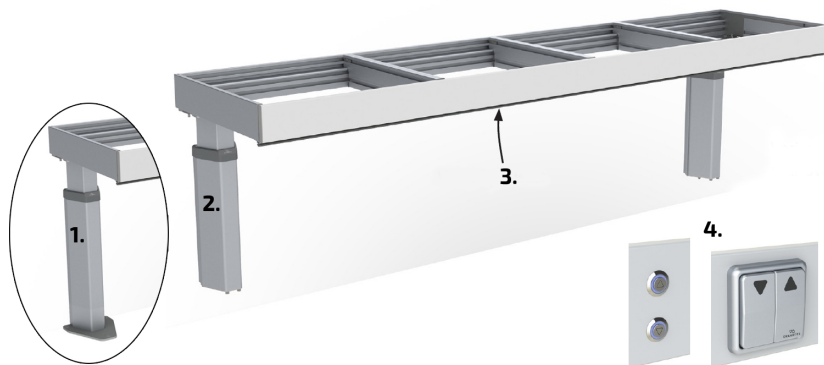
- Appuyez et maintenez le bouton pour démarrer le mouvement.
- Relâchez le bouton lorsque le plan de travail est au niveau souhaité.

**Pos. 1** - Moteur au sol

**Pos. 2** - Moteur mural

**Pos. 3** - Bande de sécurité

**Pos. 4** - Variantes de boutons pour le fonctionnement haut / bas.



### 2. Maintenance

L'unité de levage du plan de travail ne nécessite aucun entretien. Le graissage et d'autres actions sont effectués pendant la fabrication pour la durée de vie de l'élévateur. Cependant, d'un point de vue de la sécurité certains composants doivent être inspectés chaque année.

- Les inspections, les travaux d'entretien et de réparation doivent être effectués par des personnes compétentes.
- Retirez les objets du plan de travail avant que les travaux d'entretien et de réparation ne soient effectués.

### 3. Essai de fonctionnement

Un essai de fonctionnement complet à pleine charge devra être réalisé, une fois l'installation terminée:

- Tester l'élévateur de plan de travail dans les deux sens jusqu'à ses fins de course respectives. Vérifier qu'il se déplace librement, sans obstacles, ni risques d'écrasement ou bruits suspects. Vérifier qu'il s'immobilise dans ses positions haute et basse.
- Vérifier qu'aucun câble ni flexible ne risque de se coincer.
- Abaisser l'élévateur et contrôler que la bandelette de sécurité sous le bord avant du plan de travail fonctionne en appuyant légèrement dessus. Le plan de travail doit s'arrêter immédiatement et remonter pour éviter tout écrasement.

## 4. Nettoyage

Son utilisation dans un environnement de cuisine, le mécanisme peut être exposé à la saleté. Comme le plan de travail contient des composants électriques, il est très important que le nettoyage soit effectué conformément à ces instructions.

### AVERTISSEMENT !

Le plan de travail ne doit absolument pas être connectée à l'alimentation électrique lors du nettoyage.

Le plan de travail ne doit absolument pas être rincée à l'eau ! (Non applicable pour l'évier).

### Instructions d'entretien :

Retirez les panneaux de protection sous le plan de travail, devant le mécanisme. L'unité de levage du plan de travail est nettoyée à l'eau tiède et un détergent anti-rayures contenant du savon ou similaire. Utilisez une lavette ou similaire. Après avoir nettoyé, les surfaces doit être séché pour éviter les dépôts de calcaire.

## 5. Dossier de service et d'entretien

Numéro de commande	Numéro de série	Date
<b>Date</b>	<b>Date</b>	<b>Date</b>
<b>Intervenant</b>	<b>Intervenant</b>	<b>Intervenant</b>
<b>Observations</b>	<b>Observations</b>	<b>Observations</b>
<b>Date</b>	<b>Date</b>	<b>Date</b>
<b>Intervenant</b>	<b>Intervenant</b>	<b>Intervenant</b>
<b>Observations</b>	<b>Observations</b>	<b>Observations</b>