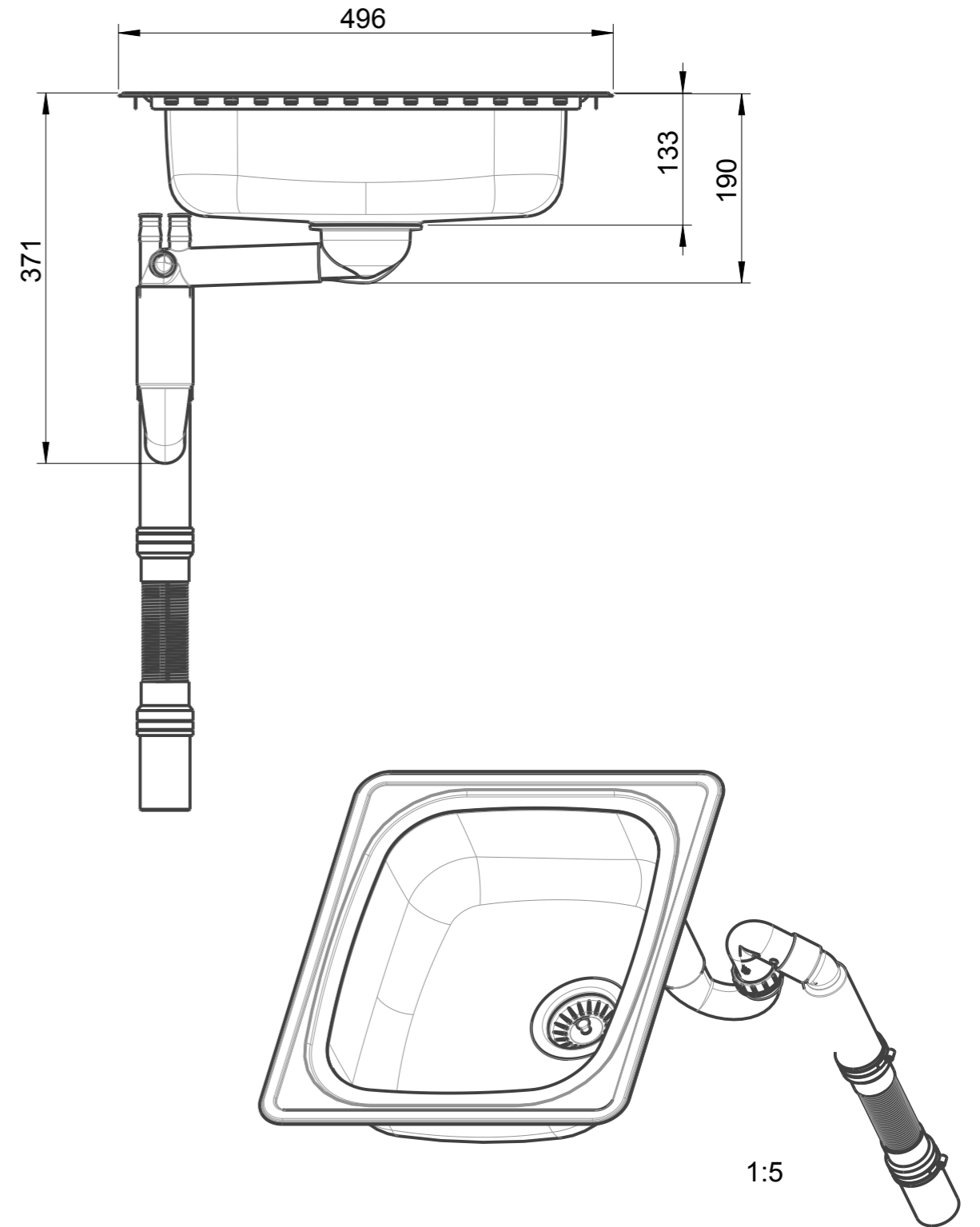
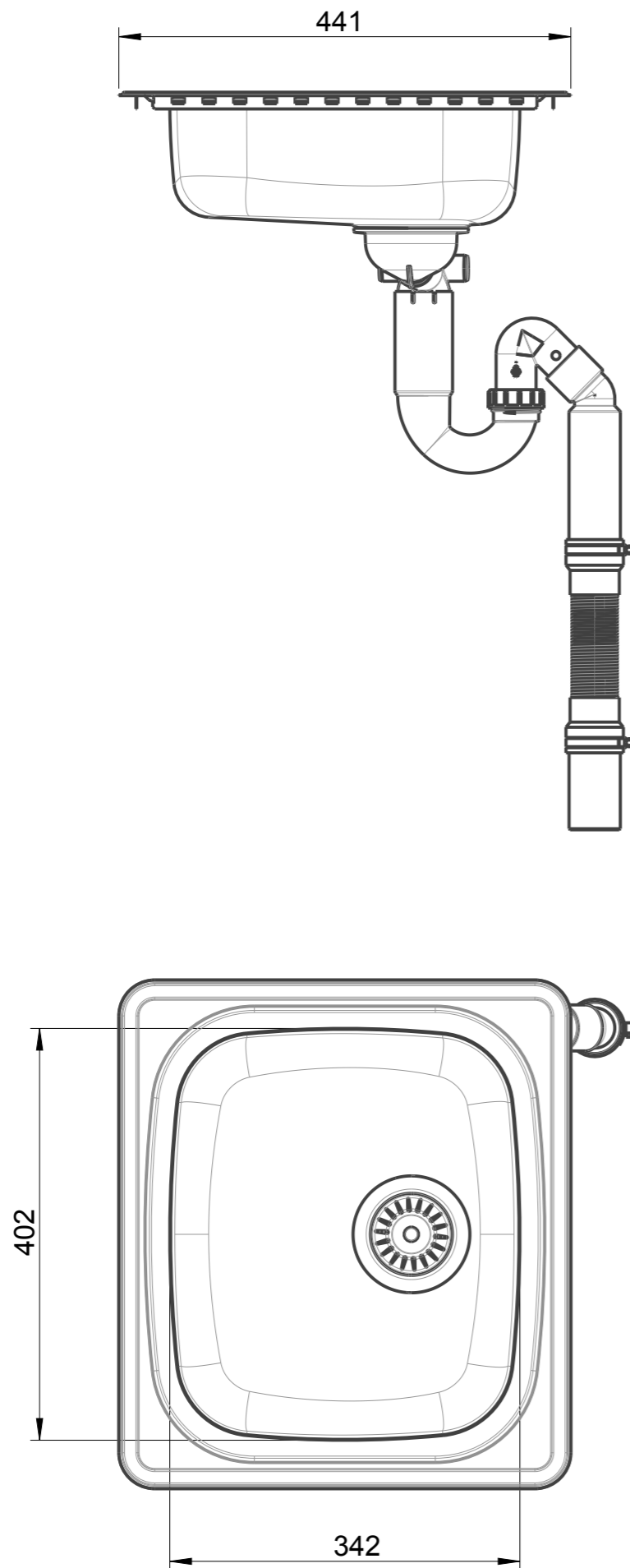



This document must not be copied, without our permission, in whole or in part, and may not be reproduced, stored in a retrieval system, or transmitted in any form or by any means, electronic, mechanical, photocopying, recording, or otherwise, without the prior written permission of GRANBERG INTERIÖR AB.

Denna handling får ej utan vårt medgivande kopieras, utgivas eller på annat sätt offentliggöra, i hela eller delar, i elektronisk eller mekanisk form, eller på annat sätt, elektroniskt eller mekaniskt, utan tillstånd från GRANBERG INTERIÖR AB.



Ant.	Artikel/ Ritn. nr.	Benämning		Material	Dimension/ Anmärkning	
Ersätter		Ersatt av	Dimension/ Anmärkning			
Det. materialkvalitet	Det. tjocklek	Verktaget anv. även för	Ref. / Verktygs-/ Maskinnr.	Avd.	Hjälpmått (mått inom parentes) = hjälpmått för konstruktion och kontroll. Gäller ej vid tillverkning.	
		ERGOSTEEL INFÄLLNADSDISKBÄNK ES10			Granskad , Ritad 180907, MH	Skala 1:5
					Ritn. nr.	Rev.
					617ES10-044	