

Tables à langer



À Propos

GRANBERG



Il y a cinq décennies, dans leur atelier de menuiserie, nos ancêtres les frères Granberg élaboraient la première cuisine spécialement conçue pour les personnes à mobilité réduite. Aujourd'hui, nous voyons notre mission dans une perspective plus large. Elle consiste à faciliter et à adapter les intérieurs au plus grand nombre. Nous concevons, produisons ou fournissons des solutions innovantes pour les meubles de cuisine et de salle de bain. Considérés comme leader mondial grâce à une expertise reconnue, nous gardons les pieds sur terre, avec l'engagement constant de répondre à vos exigences et vos besoins particuliers.



SOMMAIRE

A PROPOS DE GRANBERG	4
TABLES A LANGER GRANBERG	6
TABLES A LANGER A HAUTEUR VARIABLE	8
Table à langer bébé 332	10
Table à langer bébé 332 - lavabo	16
Table à langer bébé 333	20
Table à langer bébé 333 - lavabo	26
Table à langer bébé 334	30
Table à langer bébé 334 - lavabo	36
Table à langer bébé 335	40
Table à langer bébé 335 - lavabo	46
TABLES A LANGER A HAUTEUR FIXE	50
Table à langer bébé 327	52
Table à langer bébé 327 - lavabo	58
Table à langer bébé 328 - lavabo	62
SOINS ET CONFORT	64
Table de soin 343	66
Table de soin 343 - baignoire	68
Table de soin 345	70
Table de soin 346 - chariot à douche	72
ACCESSOIRES	74



L'histoire commence dès 1870 à Rengarum en Suède où Otto Granberg construit ses premières chaises qu'il distribue sur le marché local. Il rencontre alors un véritable succès qui l'encourage à augmenter sa capacité de production. Il choisit pour cela de relocaliser sa fabrique à Norrköping et d'élargir sa gamme en y intégrant fenêtres, portes et escaliers. Près de 30 ans après, le fils d'Otto, Frans, reprend l'affaire familiale qu'il gère en suivant les traces de son père en ajoutant du mobilier scolaire et d'autres articles de menuiserie d'intérieur.

Plus de 30 années plus tard, Frans lègue à son tour la firme à ses fils, Nils, Bängt, Oscar et Erik. Lesquels dirigent la société telle que l'ont fait leur père et leur grand-père. Granberg devient rapidement reconnue pour la qualité de ses produits. Les fils promettent un service de qualité réparant ou remplaçant les produits qui viendraient à dysfonctionner. Une promesse toujours d'application aujourd'hui. Service personnalisé et produits de qualité.

90 ans après qu'Otto ait démarré la fabrication de chaises, Granberg changea d'orientation et la période moderne s'ouvrit alors en 1960. L'entreprise commença à développer des produits pour les personnes en situation de handicap. Elle peut se féliciter aujourd'hui de figurer parmi les leaders mondiaux du secteur.



La Qualité a toujours occupé une place primordiale depuis la création de la société par Otto Granberg. Société familiale depuis 1870, nous sommes fiers des produits que nous créons. Nous commercialisons uniquement des produits de qualité que nous maîtrisons et avec lesquels nous travaillons depuis de nombreuses années. Tous nos produits sont garantis 2 ans afin que nos clients puissent bénéficier de l'expérience de nos produits en toute tranquillité.



Votre sécurité est une priorité. Tous nos systèmes de levage ont un marquage CE. Ils ont été testés et soumis à différentes analyses de risques. Nos tables à langer sont basées sur des technologies éprouvées et validées. Certains modèles disposent d'une fonction de sécurité intégrée immobilisant les éléments en mouvement en cas d'obstacle.






SINCE 1870
GRANBERG

Notre gamme de tables à langer se compose de différents designs adaptés aux professionnels des établissements pré-scolaires (crèches), des écoles, des centres de rééducation et des hôpitaux.

Tous nos produits sont d'un niveau de qualité supérieure où chaque détail est pensé pour s'adapter aux différents environnements et pour répondre à vos exigences en termes d'hygiène, de stabilité et de sécurité.



Tables à langer à hauteur variable

Page 8



- A destination des professionnels au sein des établissements pré-scolaires (crèches), écoles et centres de rééducation.
- Adaptées aux environnements aux exigences importantes en termes d'hygiène, de stabilité et de sécurité.

Tables à langer fixes

Page 50



- A destination des professionnels au sein des établissements pré-scolaires (crèches), écoles, centres de rééducation et autres environnements publics.

Soins et confort

Page 66



- A destination des professionnels au sein des écoles, centres de rééducation et hôpitaux.
- L'ensemble des composants électroniques sont approuvés EN 60601-1 pour les équipements médicaux électriques.

Aperçu

Tables à langer à hauteur variable

Table à langer bébé 332

Page 10



- Table à langer avec plan stratifié, largeur 62 - 120 cm avec matelas.
- Hauteur variable électriquement de 73 à 113 cm au dessus du sol.
- Pieds réglables.
- Module de commande programmable facile d'utilisation.

Table à langer bébé 332 - lavabo

Page 16



- Table à langer avec plan stratifié 140 cm avec matelas et lavabo.
- Hauteur variable électriquement de 73 à 113 cm au dessus du sol.
- Pieds réglables.
- Module de commande programmable facile d'utilisation.

Table à langer bébé 333

Page 20



- Table à langer moulée 80 cm avec matelas.
- Hauteur variable électriquement de 73 à 113 cm au dessus du sol.
- Pieds réglables.
- Module de commande programmable facile d'utilisation.

Table à langer bébé 333 - lavabo

Page 26



- Table à langer moulée 140 cm avec matelas et lavabo.
- Hauteur variable électriquement de 73 à 113 cm au dessus du sol.
- Pieds réglables.
- Module de commande programmable facile d'utilisation.

Table à langer bébé 334

Page 30



- Table à langer moulée 80 cm avec matelas.
- Hauteur variable électriquement de 40 à 112 cm au dessus du sol.
- Fixation murale pour faciliter le nettoyage.
- Télécommande filaire.
- Interrupteur de sécurité.
- Table à langer pliable.

Table à langer bébé 334 - lavabo

Page 36



- Table à langer moulée 140 cm avec matelas et lavabo.
- Hauteur variable électriquement de 40 à 112 cm au dessus du sol.
- Fixation murale pour faciliter le nettoyage.
- Télécommande filaire.
- Interrupteur de sécurité.
- Équipée de paniers de rangement.

Table à langer bébé 335

Page 40



- Table à langer moulée 80 cm avec matelas.
- Hauteur variable électriquement de 67 à 107 cm au dessus du sol.
- Fixation murale pour faciliter le nettoyage.
- Module de commande programmable facile d'utilisation.

Table à langer bébé 335 - lavabo

Page 46



- Table à langer moulée 140 cm avec matelas et lavabo.
- Hauteur variable électriquement de 67 à 107 cm au dessus du sol.
- Fixation murale pour faciliter le nettoyage.
- Module de commande programmable facile d'utilisation.

Table à langer bébé 332

Table à langer à hauteur variable réglable électriquement avec matelas

- Table à langer avec plan stratifié, largeur 62 - 120 cm avec matelas.
- Hauteur variable électriquement de 73 à 113 cm au dessus du sol.
- Pieds réglables.
- Module de commande programmable facile d'utilisation.

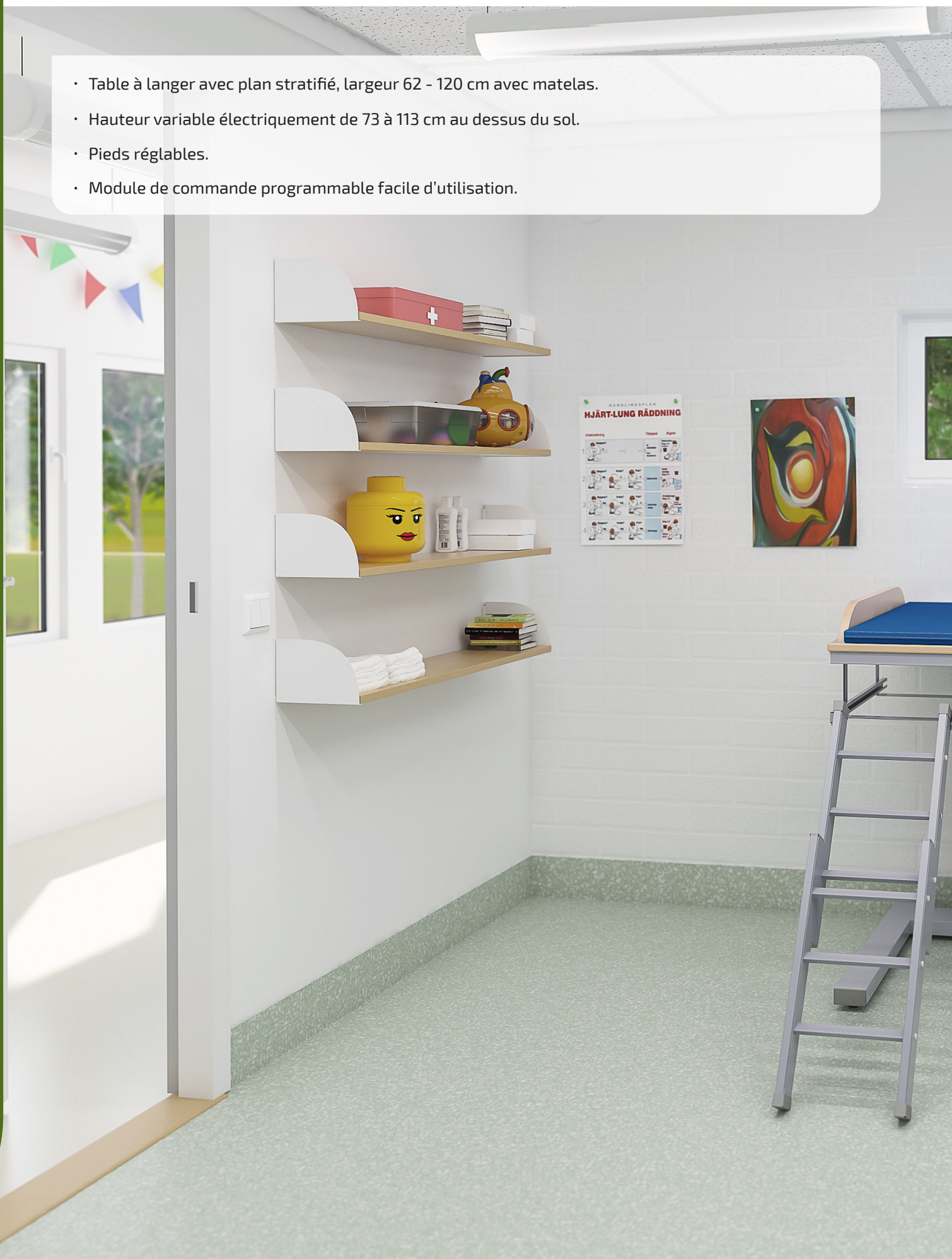


Table à langer bébé 332 - Modèle Standard Page 12



- Matelas, échelle extensible et paniers de rangement.
- Hauteur du bord 5.5 ou 20.0 cm.
- Posée au sol.

Table à langer bébé 332 - Combinaison 1 Page 13



- Matelas, échelle et paniers de rangement.
- 1 table à langer avec hauteur du bord 5.5 ou 20.0 cm.
- Table à langer.
- Meuble lavabo avec paniers.

Table à langer bébé 332 - Combinaison 2 Page 14



- Matelas, échelle et paniers de rangement.
- 2 x table à langer avec hauteur du bord 5.5 ou 20.0 cm.
- Table à langer.
- Meuble lavabo avec paniers.

Table à langer bébé 332 Page 15



- Matelas.
- Hauteur du bord 5.5 ou 20.0 cm.
- Posée au sol.



Description

- Table à langer avec plan stratifié 80 cm avec matelas
- Hauteur variable électriquement de 73 à 113 cm au dessus du sol
- Pieds réglables
- Module de commande programmable facile d'utilisation

Equipements Standard

- Matelas
- 2 paniers de rangement
- Échelle extensible
- Module de commande programmable

Fiche technique

Hauteur du bord	55 ou 200 mm
Largeur	800 mm
Profondeur	800 mm
Fonctionnement	3 hauteurs programmables via le module de commande
Installation	Posée au sol
Réglage de la hauteur	730 - 1130 mm
Vitesse	30 mm/sec.
Poids max. utilisateur	50 kg
Connexion électrique	230 V ~50 Hz, Max. 400 VA
Norme de protection	IP20
Paniers de rangement	X2 (LxP) 325x430 mm, hauteur 185 mm
Matériaux	<p>Cache moteur: Aluminium anodisé</p> <p>Châssis: Peinture acier (Gris RAL 9006) avec pieds réglables</p> <p>Plan table à langer: Panneau stratifié avec moulure de bouleau</p> <p>Matelas: (LxPxH) 710x750x30 mm. Fabriqué en cuir artificiel sans phtalate. Housse et mousse certifiées STANDARD 100 classe 1 par OEKO-TEX</p> <p>Bords: Bouleau verni</p>
	CE



Art. no.	Désignation
332-080-021	Table à langer bébé 332 Modèle Standard - Largeur 80 cm - Bord 5.5 cm - Échelle extensible à gauche - Paniers de rangement à droite

Art. no.	Désignation
332-080-012	Table à langer bébé 332 Modèle Standard - Largeur 80 cm - Bord 5.5 cm - Échelle extensible à droite - Paniers de rangement à gauche



Art. no.	Désignation
332-080-121	Table à langer bébé 332 Modèle Standard - Largeur 80 cm - Bord 20 cm - Échelle extensible à gauche - Paniers de rangement à droite

Art. no.	Désignation
332-080-112	Table à langer bébé 332 Modèle Standard - Largeur 80 cm - Bord 20 cm - Échelle extensible à droite - Paniers de rangement à gauche



Art. no.	Désignation
332-081-01	Table à langer bébé 332 Combinaison 1 - Largeur 147 cm - Bord 5,5 cm - Échelle extensible à gauche - Paniers de rangement à droite - Lavabo à droite - Robinet mélangeur et flexibles

Art. no.	Désignation
332-081-02	Table à langer bébé 332 Combinaison 1 - Largeur 147 cm - Bord 5,5 cm - Lavabo à gauche - Paniers de rangement à gauche - Lavabo à gauche - Robinet mélangeur et flexibles



Art. no.	Désignation
332-081-11	Table à langer bébé 332 Combinaison 1 - Largeur 147 cm - Bord 20 cm - Échelle extensible à gauche - Paniers de rangement à droite - Lavabo à droite - Robinet mélangeur et flexibles

Art. no.	Désignation
332-081-12	Table à langer bébé 332 Combinaison 1 - Largeur 147 cm - Bord 20 cm - Échelle extensible à droite - Paniers de rangement à gauche - Lavabo à gauche - Robinet mélangeur et flexibles

Description

- Table à langer avec plan stratifié 80 cm avec matelas
- Hauteur variable électriquement de 73 à 113 cm au dessus du sol
- Pieds réglables
- Module de commande programmable facile d'utilisation

Equipements Table à langer Standard

- Matelas
- 2 paniers de rangement
- Échelle extensible
- Module de commande programmable

Equipements lavabo Standard

- Robinet mélangeur extensible
- 4 paniers de rangement
- Bords latéraux

Fiche technique

Hauteur du bord	55 ou 200 mm
Largeur	1470 mm
Profondeur	800 mm
Fonctionnement	3 hauteurs programmables via le module de commande
Installation	Posée au sol
Hauteur	730 - 1130 mm
Vitesse	30 mm/sec.
Poids max.	50 kg
Connexion électrique	230 V -50 Hz, Max. 400 VA
Norme de protection	IP20
Paniers de rangement	Table à langer: x2, (LxP) 325x430 mm, hauteur 185 mm Meuble lavabo: x1 hauteur 185 mm, x3 hauteur 85 mm, (LxP) 527x527 mm
Matériaux	Cache moteur: Aluminium anodisé Châssis: Peinture acier (Gris RAL 9006) avec pieds réglables. Plan table à langer: Panneau stratifié avec moulure de bouleau Matelas: (LxPxH) 710x750x30 mm. Fabriqué en cuir artificiel sans phtalate. Housse et mousse certifiées STANDARD 100 classe 1 par OEKO-TEX Bords: Bouleau verni
	CE



Description

- Table à langer avec plan stratifié 80 cm avec matelas
- Hauteur variable électriquement de 73 à 113 cm au dessus du sol
- Pieds réglables
- Module de commande programmable facile d'utilisation

Equipements Table à langer Standard

- Matelas
- 2 paniers de rangement
- Échelle extensible
- Module de commande programmable

Equipements lavabo Standard

- Robinet mélangeur extensible
- 4 paniers de rangement
- Bords latéraux

Art. no.	Désignation
332-082-03	Table à langer bébé 332 - Combinaison 2 - 232 cm largeur - Échelle extensibles - Lavabo - 5.Bord 5 cm - Paniers de rangement - Robinet mélangeur et flexibles



Art. no.	Désignation
332-082-13	Table à langer bébé 332 - Combinaison 2 - 232 cm largeur - Échelle extensibles - Lavabo - Bord 20 cm - Paniers de rangement - Robinet mélangeur et flexibles

Fiche technique

Hauteur du bord	55 ou 200 mm
Largeur	2320 mm
Profondeur	800 mm
Fonctionnement	3 hauteurs programmables via le module de commande
Installation	Posée au sol
Hauteur	730 - 1130 mm
Vitesse	30 mm/sec.
Poids max.	50 kg
Connexion électrique	230 V -50 Hz, Max. 400 VA
Norme de protection	IP20
Paniers de rangement	Table à langer: x4, (LxP) 325x430 mm, hauteur 185 mm Meuble lavabo: (LxP) 527x527 mm, x1 hauteur 185 mm, x3 hauteur 85 mm
Matériaux	Cache moteur: Aluminium anodisé Châssis: Peinture acier (Gris RAL 9006) avec pieds réglables. Plan table à langer: Panneau stratifié avec moulure de bouleau Matelas: (LxPxH) 710x750x30 mm. Fabriqué en cuir artificiel sans phtalate. Housse et mousse certifiées STANDARD 100 classe 1 par OEKO-TEX Bords: Bouleau verni

CE



Art. no.	Désignation
332-062	Table à langer bébé 332, largeur 62 cm, bord 5.5 cm
332-080	Table à langer bébé 332, largeur 80 cm, bord 5.5 cm
332-100	Table à langer bébé 332, largeur 100 cm, bord 5.5 cm
332-120	Table à langer bébé 332, largeur 120 cm, bord 5.5 cm



Art. no.	Désignation
332-062-1	Table à langer bébé 332, largeur 62 cm, bord 20 cm
332-080-1	Table à langer bébé 332, largeur 80 cm, bord 20 cm
332-100-1	Table à langer bébé 332, largeur 100 cm, bord 20 cm
332-120-1	Table à langer bébé 332, largeur 120 cm, bord 20 cm

Description

- Table à langer avec plan stratifié et matelas
- Hauteur variable électriquement de 73 à 113 cm
- Pieds réglables
- Module de commande programmable facile d'utilisation

Equipements Standard

- Matelas
- Module de commande programmable

Accessoires recommandés

- Échelle extensible
- Paniers de rangement

Fiche technique

Hauteur du bord	55 ou 200 mm
Largeur	620 - 1200 mm
Profondeur	800 mm
Fonctionnement	3 hauteurs programmables via le module de commande
Installation	Posée au sol
Réglage de la hauteur	730 - 1130 mm
Vitesse	30 mm/sec.
Poids max. utilisateur	50 kg
Connexion électrique	230 V -50 Hz, Max. 400 VA
Norme de protection	IP20
Matériaux	<p>Cache moteur: Aluminium anodisé</p> <p>Châssis: Peinture acier (Gris RAL 9006) avec pieds réglables</p> <p>Plan table à langer: Panneau stratifié avec moulure de bouleau</p> <p>Matelas: 62 cm: (LxP) 530x750x30 mm 80 cm: (LxP) 710x750x30 mm 100 cm: (LxP) 910x750x30 mm 120 cm: (LxP) 1110x750x30 mm Fabriqué en cuir artificiel sans phtalate. Housse et mousse certifiées STANDARD 100 classe 1 par OEKO-TEX</p> <p>Bords: Bouleau verni</p>
	CE

Accessoires

310-035
Roulettes verrouillables

Page 76

310-040
Échelle extensible

Page 76

310-061
2 paniers de rangement

Page 76

310-060
4 x storage baskets

Page 76

328-06-11
Meuble lavabo

Page 64

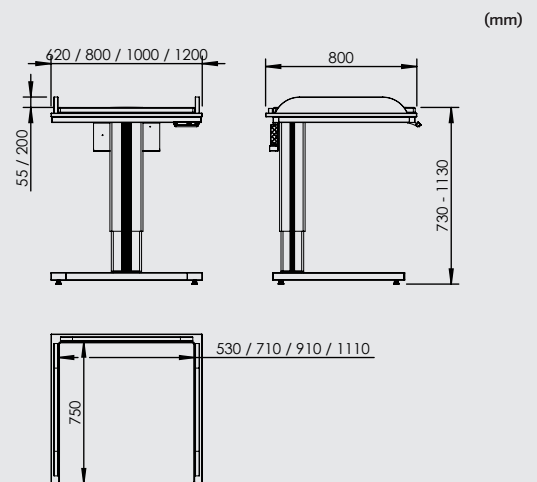


Table à langer bébé 332 - lavabo

Table à langer pour bébé sur pieds à hauteur variable, réglable électriquement avec matelas et lavabo

- Table à langer avec plan stratifié 140 cm, matelas et lavabo
- Hauteur variable électriquement de 73 à 113 cm au dessus du sol
- Pieds réglables
- Module de commande programmable facile d'utilisation







Art. no.	Désignation
332-141-0211	Table à langer bébé 332 Modèle Standard, droit - Largeur 140 cm - Bord 5,5 cm - Échelle extensible - Paniers de rangement - Robinet mélangeur - Flexibles

Art. no.	Désignation
332-142-0211	Table à langer bébé 332 Modèle Standard, gauche - Largeur 140 cm - Bord 5,5 cm - Échelle extensible - Paniers de rangement - Robinet mélangeur - Flexibles



Art. no.	Désignation
332-141-1211	Table à langer bébé 332 Modèle Standard, droit - Largeur 140 cm - Bord 20 cm - Échelle extensible - Paniers de rangement - Robinet mélangeur - Flexibles

Art. no.	Désignation
332-142-1211	Table à langer bébé 332 Modèle Standard, gauche - Largeur 140 cm - Bord 20 cm - Échelle extensible - Paniers de rangement - Robinet mélangeur - Flexibles

Description

- Table à langer avec plan stratifié 140 cm avec matelas et lavabo à droite ou gauche
- Hauteur variable électriquement de 73 à 113 cm
- Pieds réglables
- Module de commande programmable facile d'utilisation

Equipements Standard

- Matelas
- 2 paniers de rangement
- Échelle extensible
- Module de commande programmable
- Robinet mélangeur extensible + Flexibles d'arrivée d'eau
- Tuyau d'évacuation d'eau flexible

Fiche technique

Hauteur du bord	55 ou 200 mm
Largeur	1400 mm
Profondeur	800 mm
Fonctionnement	Module de commande programmable en 3 hauteurs positions
Installation	Posée au sol
Hauteur	730 - 1130 mm
Vitesse	30 mm/sec.
Poids max.	50 kg
Connexion électrique	230 V ~50 Hz, Max. 400 VA
Norme de protection	IP20
Paniers de rangement	x2, (LxP) 325x430 mm, hauteur 185 mm
Matériaux	Cache moteur: Aluminium anodisé Châssis: Peinture acier (Gris RAL 9006) avec pieds réglables Table à langer : Panneau stratifié avec moulure de bouleau Matelas: (LxPxH) 710x750x30 mm. Fabriqué en cuir artificiel sans phtalate. Housse et mousse certifiées STANDARD 100 classe 1 par OEKO-TEX Bord: Bouleau verni Lavabo: (LxP) 340x400 mm, profondeur tiroir 145 mm
Raccordements plomberie	Flexibles d'arrivée d'eau et tuyau d'évacuation d'eau flexible
	CE



Art. no.	Désignation
332-141	Table à langer bébé 332 Lavabo à droite - Largeur 140 cm - Bord 5,5 cm

Art. no.	Désignation
332-142	Table à langer bébé 332 Lavabo gauche - Largeur 140 cm - Bord 5,5 cm



Art. no.	Désignation
332-141-1	Table à langer bébé 332 Lavabo à droite - Largeur 140 cm - Bord 20 cm

Art. no.	Désignation
332-142-1	Table à langer bébé 332 Lavabo gauche - Largeur 140 cm - Bord 20 cm

Description

- Table à langer avec plan stratifié 140 cm avec matelas et lavabo à droite ou à gauche
- Hauteur variable électriquement de 73 à 113 cm
- Pieds réglables
- Module de commande programmable facile d'utilisation

Equipements Standard

- Matelas
- Module de commande programmable
- Tuyau d'évacuation d'eau flexible

Accessoires recommandés

- Robinet mélangeur
- Paniers de rangement
- Échelle extensible

Fiche technique

Hauteur du bord	55 ou 200 mm
Largeur	1400 mm
Profondeur	800 mm
Fonctionnement	3 hauteurs programmables via le module de commande
Installation	Posée au sol
Réglage de la hauteur	730 - 1130 mm
Vitesse	30 mm/sec.
Poids max. utilisateur	50 kg
Connexion électrique	230 V -50 Hz, Max. 400 VA
Norme de protection	IP20
Matériaux	Cache moteur: Aluminium anodisé Châssis: Peinture acier (Gris RAL 9006) avec pieds réglables Plan table à langer: Panneau stratifié avec moulure de bouleau Matelas: (LxPxH) 710x750x30 mm. Fabriqué en cuir artificiel sans phtalate. Housse et mousse certifiées STANDARD 100 classe 1 par OEKO-TEX Bord: Bouleau verni Lavabo: (LxP) 340x400 mm, profondeur tiroir 145 mm
Raccordement plomberie	Flexibles d'arrivée d'eau et tuyau d'évacuation d'eau flexible
	CE

Accessoires

310-003

Robinet mélangeur



Page 76

310-040

Échelle extensible



Page 76

310-060

4 paniers de rangement



Page 76

310-061

2 paniers de rangement



Page 76

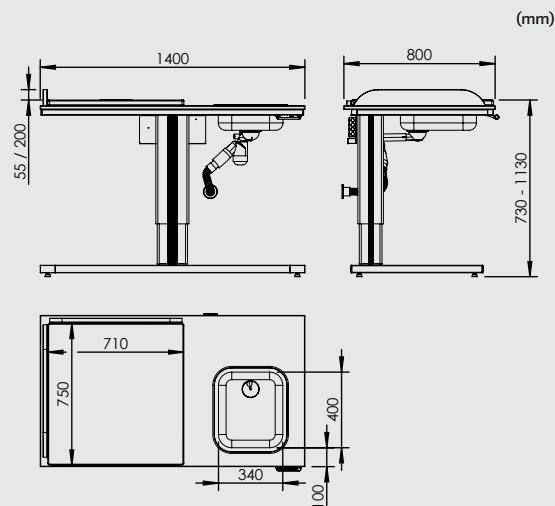


Table à langer bébé 333

Table à langer à hauteur variable réglable électriquement avec matelas

- Table à langer moulée 80 cm avec matelas
- Hauteur variable électriquement de 72 à 112 cm au dessus du sol
- Pieds réglables
- Module de commande programmable facile d'utilisation



Table à langer bébé 333 - Modèle Standard Page 22



- Matelas, échelle extensible et paniers de rangement
- Hauteur du bord 5.0 ou 20.0 cm
- Posée au sol

Table à langer bébé 333 - Combinaison 1 Page 23



- Matelas, échelle et paniers de rangement
- 1 table à langer avec hauteur du bord 5.0 ou 20.0 cm
- Posée au sol
- Meuble lavabo avec paniers

Table à langer bébé 333 - Combinaison 2 Page 24



- Matelas, échelle et paniers de rangement
- 2 tables à langer avec hauteur bord 5.0 ou 20.0 cm
- Posée au sol
- Meuble lavabo avec paniers

Table à langer bébé 333 Page 25



- Matelas
- Hauteur du bord 5.0 ou 20.0 cm
- Posée au sol



Description

- Table à langer moulée 80 cm avec matelas
- Hauteur variable électriquement de 72 à 112 cm
- Pieds réglables
- Module de commande programmable facile d'utilisation

Equipements Standard

- Matelas
- 2 paniers de rangement
- Échelle extensible
- Module de commande programmable

Fiche technique

Hauteur du bord	50 ou 200 mm
Largeur	800 mm
Profondeur	800 mm
Installation	Posée au sol
Fonctionnement	3 hauteurs programmables via le module de commande
Réglage de la hauteur	720 - 1120 mm
Vitesse	30 mm/sec.
Poids max. utilisateur	50 kg
Connexion électrique	230 V ~50 Hz, Max. 400 VA
Norme de protection	IP20
Paniers de rangement	x2, (LxP) 325x430 mm, hauteur 185 mm
Matériaux	Cache moteur: Aluminium anodisé Châssis: Peinture acier (Gris RAL 9006) avec pieds réglables Plan table à langer: Plastique moulé hygiénique Matelas: (LxPxH) 710x710x30 mm. Fabriqué en cuir artificiel sans phtalate. Housse et mousse certifiées STANDARD 100 classe 1 par OEKO-TEX



Art. no.	Désignation	Art. no.	Désignation
333-080-021	Table à langer bébé 333 Modèle Standard - Largeur 80 cm - Bord 5 cm - Échelle extensible à gauche - Paniers de rangement à droite	333-080-012	Table à langer bébé 333 Modèle Standard - Largeur 80 cm - Bord 5 cm - Échelle extensible à droite - Paniers de rangement à gauche



Art. no.	Désignation	Art. no.	Désignation
333-080-121	Table à langer bébé 333 Modèle Standard - Largeur 80 cm - Bord 20 cm - Échelle extensible à gauche - Paniers de rangement à droit	333-080-112	Table à langer bébé 333 Modèle Standard - Largeur 80 cm - Bord 20 cm - Échelle extensible à droite - Paniers de rangement à gauche



Art. no.	Désignation
333-081-01	Table à langer bébé 333 Combinaison 1 - Largeur 147 cm - Bord 5 cm - Échelle extensible à gauche - Paniers de rangement à droite - Lavabo à droite - Robinet mélangeur et flexibles

Art. no.	Désignation
333-081-02	Table à langer bébé 333 Combinaison 1 - Largeur 147 cm - Bord 5 cm - Échelle extensible à droite - Paniers de rangement à gauche - Lavabo à gauche - Robinet mélangeur et flexibles



Art. no.	Désignation
333-081-11	Table à langer bébé 333 Combinaison 1 - largeur 147 cm - Bord 20 cm - Échelle extensible à gauche - Paniers de rangement à droite - Lavabo à droite - Robinet mélangeur et flexibles

Art. no.	Désignation
333-081-12	Table à langer bébé 333 Combinaison 1 - Largeur 147 cm - Bord 20 cm - Échelle extensible à gauche - Paniers de rangement à droite - Lavabo à gauche - Robinet mélangeur et flexibles

Description

- Table à langer moulée 80 cm avec matelas
- Hauteur variable électriquement de 72 à 112 cm
- Pieds réglables
- Module de commande programmable facile d'utilisation

Equipements Table à langer Standard

- Matelas
- 2 paniers de rangement
- Échelle extensible
- Module de commande programmable

Equipements lavabo Standard

- Robinet mélangeur extensible
- 4 paniers de rangement
- Bords latéraux

Fiche technique

Hauteur du bord	50 ou 200 mm
Largeur	1470 mm
Profondeur	800 mm
Installation	Posée au sol
Fonctionnement	3 hauteurs programmables via le module de commande
Hauteur	720 - 1120 mm
Vitesse	30 mm/sec.
Poids max.	50 kg
Connexion électrique	230 V ~50 Hz, Max. 400 VA
Norme de protection	IP20
Paniers de rangement	Table à langer: x2, (LxP) 325x430 mm, hauteur 185 mm Lavabo: (LxP) 527x527 mm, x1, hauteur 185 mm, x3 hauteur 85 mm
Matériaux	Cache moteur: Aluminium anodisé Châssis: Peinture acier (Gris RAL 9006) avec pieds réglables Plan table à langer: Plastique moulé hygiénique Matelas: (LxPxH) 710x710x30 mm. Fabriqué en cuir artificiel sans phtalate. Housse et mousse certifiées STANDARD 100 classe 1 par OEKO-TEX
	CE



Description

- Table à langer moulée 80 cm avec matelas
- Hauteur variable électriquement de 72 à 112 cm
- Pieds réglables
- Module de commande programmable facile d'utilisation

Equipements Table à langer Standard

- Matelas
- 2 paniers de rangement
- Échelle extensible
- Module de commande programmable

Equipements lavabo Standard

- Robinet mélangeur extensible
- 4 paniers de rangement
- Bords latéraux

Art. no.	Désignation
333-082-03	Table à langer bébé 333 - Combinaison 2 - 232 cm largeur - Échelle extensibles - Lavabo - Bord 5 cm - Paniers de rangement - Robinet mélangeur et flexibles



Art. no.	Désignation
333-082-13	Table à langer bébé 333 - Combinaison 2 - 232 cm largeur - Échelle extensibles - Lavabo - Bord 20 cm - Paniers de rangement - Robinet mélangeur et flexibles

Fiche technique

Hauteur du bord	50 ou 200 mm
Largeur	2320 mm
Profondeur	800 mm
Installation	posée au sol
Fonctionnement	Module de commande programmable en 3 hauteur positions
Hauteur	720 - 1120 mm
Vitesse	30 mm/sec.
Poids max.	50 kg
Connexion électrique	230 V ~50 Hz, Max. 400 VA
Norme de protection	IP20
Paniers de rangement	Table à langer: x4, (LxP) 325x430 mm, hauteur 185 mm Lavabo: (LxP) 527x527 mm, x1 hauteur 185 mm, x3 hauteur 85 mm
Matériaux	Cache moteur: Aluminium anodisé Châssis: Peinture acier (Gris RAL 9006) avec pieds réglables Plan table à langer: Plastique moulé hygiénique Matelas: (LxPxH) 710x710x30 mm. Fabriqué en cuir artificiel sans phtalate. Housse et mousse certifiées STANDARD 100 classe 1 par OEKO-TEX
	CE



Description

- Table à langer moulée 80 cm avec matelas
- Hauteur variable électriquement de 72 à 112 cm
- Pieds réglables
- Module de commande programmable facile d'utilisation

Equipements Standard

- Matelas
- Module de commande programmable

Accessoires recommandés

- Échelle extensible
- Paniers de rangement

Art. no.	Désignation
333-080	Table à langer bébé 333 - Largeur 80 cm - Bord 5 cm

Fiche technique

Hauteur du bord	50 mm
Largeur	800 mm
Profondeur	800 mm
Installation	Posée au sol
Fonctionnement	3 hauteurs programmables via le module de commande
Réglage de la hauteur	720 - 1120 mm
Vitesse	30 mm/sec.
Poids max. utilisateur	50 kg
Connexion électrique	230 V ~50 Hz, Max. 400 VA
Norme de protection	IP20
Matériaux	Cache moteur: Aluminium anodisé Châssis: Acier (Gris RAL 9006) avec pieds réglables Plan table à langer: Plastique moulé hygiénique Matelas: (LxPxH) 710x710x30 mm. Fabriqué en cuir artificiel sans phtalate. Housse et mousse certifiées STANDARD 100 classe 1 par OEKO-TEX
	CE

Accessoires

<p>310-035 Roulettes verrouillables</p> <p>Page 76</p>	<p>310-040 Échelle extensible</p> <p>Page 76</p>	<p>310-061 2 paniers de rangement</p> <p>Page 76</p>
<p>310-060 4 paniers de rangement</p> <p>Page 76</p>	<p>310-191 Bord haut</p> <p>Page 78</p>	<p>328-06-11 Meuble lavabo</p> <p>Page 64</p>

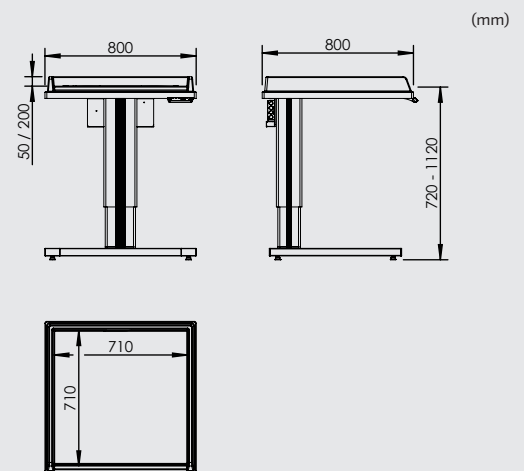


Table à langer bébé 333 - lavabo

Table à langer pour bébé sur pieds à hauteur variable, réglable électriquement avec matelas et lavabo

- Table à langer moulée 140 cm avec matelas et lavabo
- Hauteur variable électriquement de 72 à 112 cm au dessus du sol
- Pieds réglables
- Module de commande programmable facile d'utilisation







Description

- Table à langer moulée 140 cm avec matelas et lavabo à droite
- Hauteur variable électriquement de 72 à 112 cm
- Pieds réglables
- Module de commande programmable facile d'utilisation

Équipement Standard

- Matelas
- 2 paniers de rangement
- Échelle extensible
- Module de commande programmable
- Robinet mélangeur extensible. Flexibles d'arrivée d'eau
- Tuyau d'évacuation d'eau flexible

Art. no.	Désignation
333-141-0211	Table à langer bébé 333 - Modèle Standard - Lavabo à droite - Largeur 140 cm - Échelle extensible - Robinet mélangeur - Bord 5 cm - Paniers de rangement - Flexibles



Art. no.	Désignation
333-141-1211	Table à langer bébé 333 - Modèle Standard - Lavabo à droite - Largeur 140 cm - Échelle extensible - Robinet mélangeur - Bord 20 cm - Paniers de rangement - Flexibles

Fiche technique

Hauteur du bord	50 ou 200 mm
Largeur	1400 mm
Profondeur	800 mm
Installation	Posée au sol
Fonctionnement	3 hauteurs programmables via le module de commande
Hauteur	720 - 1120 mm
Vitesse	30 mm/sec.
Poids max.	50 kg
Connexion électrique	230 V ~50 Hz, Max. 400 VA
Norme de protection	IP20
Paniers de rangement	x2, (LxP) 325x430 mm, hauteur 185 mm
Matériaux	Cache moteur: Aluminium anodisé Châssis: Peinture acier (Gris RAL 9006) avec pieds réglables Plan table à langer: Plastique moulé hygiénique Matelas: (LxPxH) 750x710x30 mm. Fabriqué en cuir artificiel sans phtalate. Housse et mousse certifiées STANDARD 100 classe 1 Baby par OEKO-TEX Lavabo: (LxP) 450x380 mm, 120 mm profondeur tiroir
Raccordement plomberie	Flexibles d'arrivée d'eau et tuyau d'évacuation d'eau flexible
	CE



Art. no.	Désignation
333-141	Table à langer bébé 333 - Lavabo à droite - Largeur 140 cm - Bord 5 cm

Description

- Table à langer moulée 140 cm avec matelas et lavabo à droite
- Hauteur variable électriquement de 72 à 112 cm
- Pieds réglables
- Module de commande programmable facile d'utilisation

Equipements Standard

- Matelas
- Module de commande programmable
- Tuyau d'évacuation d'eau flexible

Accessoires recommandés

- Robinet mélangeur
- Paniers de rangement
- Échelle extensible

Fiche technique

Hauteur du bord	50 mm
Largeur	1400 mm
Profondeur	800 mm
Installation	Posée au sol
Fonctionnement	3 hauteurs programmables via le module de commande
Réglage de la hauteur	720 - 1120 mm
Vitesse	30 mm/sec.
Poids max. utilisateur	50 kg
Connexion électrique	230 V - 50 Hz, Max. 400 VA
Norme de protection	IP20
Matériaux	Cache moteur: Aluminium anodisé Châssis: Peinture acier (Gris RAL 9006) avec pieds réglables Plan table à langer: Plastique moulé hygiénique Matelas: (LxPxH) 750x710x30 mm. Fabriqué en cuir artificiel sans phtalate. Housse et mousse certifiées STANDARD 100 classe 1 Baby par OEKO-TEX Lavabo: (LxP) 450x380 mm, 120 mm profondeur tiroir
Raccordement plomberie	Flexibles d'arrivée d'eau et tuyau d'évacuation d'eau flexible
	CE

Accessoires

310-003
Robinet mélangeur



Page 76

310-040
Échelle extensible



Page 76

310-060
4 paniers de rangement



Page 76

310-061
2 paniers de rangement



Page 76

310-192
Bord haut



Page 78

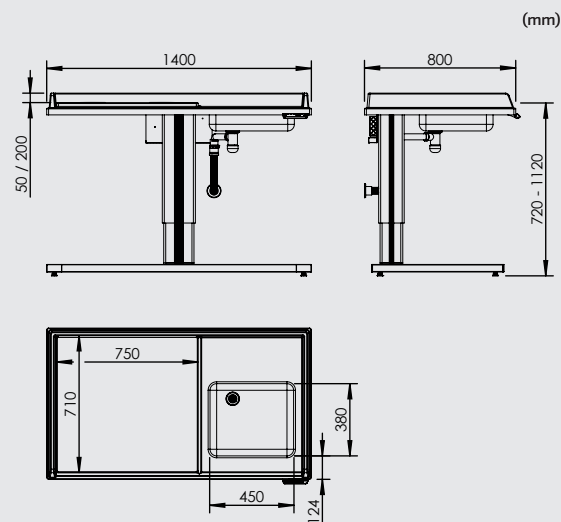


Table à langer bébé 334

Table à langer à fixation murale à hauteur variable réglable électriquement avec matelas

- Table à langer moulée 80 cm avec matelas
- Hauteur variable électriquement de 40 à 112 cm
- Fixation murale pour faciliter le nettoyage
- Télécommande filaire
- Interrupteur de sécurité
- Table à langer pliable



Table à langer bébé 334 - Modèle Standard Page 32



- Matelas
- Hauteur du bord 5.0 ou 20.0 cm
- Fixation murale

Table à langer bébé 334 - Combinaison 1 Page 33



- 1 table à langer avec hauteur du bord 5.0 ou 20.0 cm
- Table à langer à fixation murale
- Meuble lavabo avec paniers

Table à langer bébé 334 - Combinaison 2 Page 34

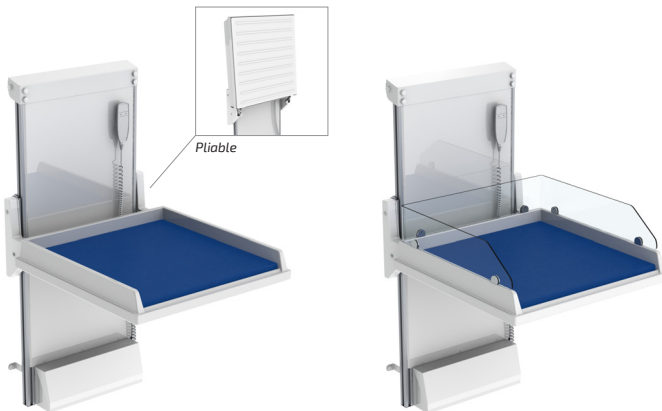


- 2 tables à langer avec hauteur du bord 5.0 ou 20.0 cm
- Tables à langer à fixation murale
- Meuble lavabo avec paniers

Table à langer bébé 334 - Combinaison 3 Page 35



- 1 table à langer avec hauteur du bord 5.0 ou 20.0 cm
- Table à langer à fixation murale
- Table à langer avec hauteur fixe avec matelas, lavabo, échelle extensible et paniers de rangement



Description

- Table à langer moulée 80 cm avec matelas
- Hauteur variable électriquement de 40 à 112 cm
- Fixation murale pour faciliter le nettoyage
- Télécommande filaire simple d'utilisation
- Avec dispositif de sécurité anti-écrasement
- Table à langer pliable (not avec bord haut)

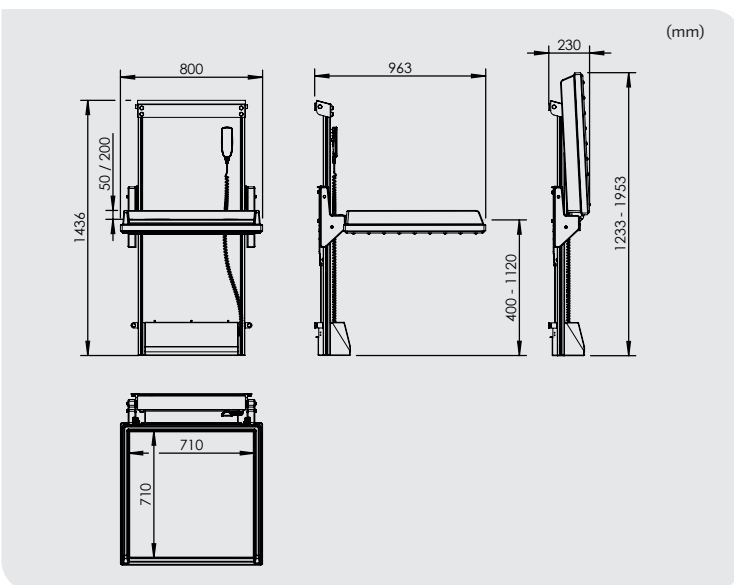
Equipements table à langer Standard

- Matelas
- Télécommande filaire

Art. no.	Désignation	Art. no.	Désignation
334-080	Table à langer bébé 334 Modèle Standard - Largeur 80 cm - Bord 5 cm	334-080-1	Table à langer bébé 334 Modèle Standard - Largeur 80 cm - Bord 20 cm

Fiche technique

Hauteur du bord	50 ou 200 mm
Largeur	800 mm
Profondeur	965 mm
Installation	Table à langer à fixation murale
Fonctionnement	Télécommande filaire
Réglage de la hauteur	400 - 1120 mm
Vitesse	41 mm/sec.
Poids max. utilisateur	50 kg
Connexion électrique	230 V -50 Hz, Max. 400 VA
Norme de protection	IPX6
Sécurité	Interrupteur de sécurité intégré
Matériaux	Panneau mural: Peinture plan acier, rails alu. blanc Plan table à langer: Plastique moulé hygiénique Matelas: (LxPxH) 710x710x30 mm. Fabriqué en cuir artificiel sans phtalate. Housse et mousse certifiées STANDARD 100 classe 1 Baby par OEKO-TEX





Pliable



Il est aussi possible de positionner le lavabo à gauche

Description

- Table à langer moulée 80 cm avec matelas
- Hauteur variable électriquement de 40 à 112 cm
- Fixation murale pour faciliter le nettoyage
- Télécommande filaire simple d'utilisation
- Avec dispositif de sécurité anti-écrasement
- Table à langer pliable (not avec bord haut)

Equipements Table à langer Standard

- Matelas
- Télécommande filaire

Equipements lavabo Standard

- Robinet mélangeur extensible
- 4 paniers de rangement
- Bords latéraux

Art. no.	Désignation
334-081-0	Table à langer bébé 334 - Combinaison 1 - Largeur 147 cm - Lavabo - Bord 5 cm - Robinet mélangeur et flexibles



Il est aussi possible de positionner le lavabo à gauche

Fiche technique

Hauteur du bord	50 ou 200 mm
Largeur	1470 mm
Profondeur	965 mm
Installation	Table à langer à fixation murale et lavabo posée au sol
Fonctionnement	Télécommande filaire
Hauteur	400 - 1120 mm
Vitesse	41 mm/sec.
Poids max. utilisateur	50 kg
Connexion électrique	230 V ~50 Hz, Max. 400 VA
Norme de protection	IPX6
Sécurité	Interrupteur de sécurité intégré
Paniers de rangement	Lavabo: (LxP) 527x527 mm, x1 hauteur 185 mm, x3 hauteur 85 mm
Matériaux	Panneau mural: plan acier, rails alu. blanc Plan table à langer: Plastique moulé hygiénique Matelas: (LxPxH) 710x710x30 mm. Fabriqué en cuir artificiel sans phtalate. Housse et mousse certifiées STANDARD 100 classe 1 Baby par OEKO-TEX
	CE

Art. no.	Désignation
334-081-1	Table à langer bébé 334 - Combinaison 1 - Largeur 147 cm - Lavabo - Bord 20 cm - Robinet mélangeur et flexibles



Description

- Table à langer moulée 80 cm avec matelas
- Hauteur variable électriquement de 40 à 112 cm
- Fixation murale pour faciliter le nettoyage
- Télécommande filaire simple d'utilisation
- Avec dispositif de sécurité anti-écrasement
- Table à langer pliable (not bord haut)

Equipements Table à langer Standard

- Matelas
- Télécommande filaire

Equipements lavabo Standard

- Robinet mélangeur extensible
- 4 paniers de rangement
- Bords latéraux

Art. no.	Désignation
334-082-0	Table à langer bébé 334 - Combinaison 2 - 232 cm largeur - Lavabo - Bord 5 cm - Robinet mélangeur et flexibles



Art. no.	Désignation
334-082-1	Table à langer bébé 334 - Combinaison 2 - 232 cm largeur - Lavabo - Bord 20 cm - Robinet mélangeur et flexibles

Fiche technique

Hauteur du bord	50 ou 200 mm
Largeur	2320 mm
Profondeur	965 mm
Installation	Table à langer à fixation murale et lavabo posée au sol
Fonctionnement	Télécommande filaire
Hauteur	400 - 1120 mm
Vitesse	41 mm/sec.
Poids max. utilisateur	50 kg
Raccordement électrique	230 V ~50 Hz, Max. 400 VA
Norme de protection	IPX6
Sécurité	Interrupteur de sécurité intégré
Paniers de rangement	Lavabo: (LxP) 527x527 mm, x1 hauteur 185 mm, x3 hauteur 85 mm
Matériaux	Panneau mural: Peinture plan acier, rails alu. blanc Plan table à langer: Plastique moulé hygiénique Matelas: (LxPxH) 710x710x30 mm. Fabriqué en cuir artificiel sans phtalate. Housse et mousse certifiées STANDARD 100 classe 1 Baby par OEKO-TEX
	CE



Description

- Table à langer moulée 80 cm avec matelas
- Hauteur variable électriquement de 40 à 112 cm
- Fixation murale pour faciliter le nettoyage
- Télécommande filaire simple d'utilisation
- Avec dispositif de sécurité anti-écrasement
- Table à langer pliable (not bord haut)

Equipements Table à langer Standard

- Matelas
- Télécommande filaire

Equipements Table à langer Standard avec lavabo

- Matelas et lavabo intégré
- 8 paniers de rangement
- Robinet mélangeur extensible. Flexibles d'arrivée d'eau
- Tuyau d'évacuation d'eau flexible
- Échelle extensible

Art. no.	Désignation
334-083-0	Table à langer bébé 334 - Combinaison 3 - Largeur 225 cm - Table à langer avec lavabo incl. échelle extensible - Bord 5 cm - Robinet mélangeur et flexibles



Art. no.	Désignation
334-083-1	Table à langer bébé 334 - Combinaison 3 - Largeur 225 cm - Table à langer avec lavabo encl. échelle extensible - Bord 20 cm - Robinet mélangeur et flexibles

Fiche technique

Hauteur du bord	50 ou 200 mm
Largeur	2250 mm
Profondeur	965 mm
Installation	Table à langer à fixation murale et table à langer avec lavabo posée au sol
Fonctionnement	Télécommande filaire
Hauteur	400 - 1120 mm
Vitesse	41 mm/sec.
Poids max.	50 kg
Connexion électrique	230 V - 50 Hz, Max. 400 VA
Norme de protection	IPX6
Sécurité	Interrupteur de sécurité intégré
Paniers de rangement	Table à langer, lavabo: (LxP) 527x527 mm, x2 hauteur 185 mm, x6 hauteur 85 mm
Matériaux	Panneau mural: Peinture plan acier, rails alu. blanc Plan table à langer: Plastique moulé hygiénique Matelas: (LxPxH) 710x710x30 mm. Fabriqué en cuir artificiel sans phtalate. Housse et mousse certifiées STANDARD 100 classe 1 Baby par OEKO-TEX
	CE

Table à langer bébé 334 - lavabo

Table à langer à fixations murales, réglage électrique, avec matelas et lavabo

- Table à langer moulée 140 cm avec matelas et lavabo
- Hauteur variable électriquement de 39 à 111 cm au dessus du sol
- Fixation murale pour faciliter le nettoyage
- Télécommande filaire
- Interrupteur de sécurité
- Équipée de paniers de rangement







Description

- Table à langer moulée 140 cm avec matelas et lavabo à droite
- Hauteur variable électriquement de 39 à 111 cm
- Fixation murale pour faciliter le nettoyage
- Télécommande filaire simple d'utilisation
- Avec dispositif de sécurité anti-écrasement
- Équipée de paniers de rangement

Equipement Standard

- Matelas
- 2 paniers de rangement
- Télécommande filaire
- Robinet mélangeur extensible. Flexibles d'arrivée d'eau
- Tuyau d'évacuation d'eau flexible

Fiche technique

Hauteur du bord	50 ou 200 mm
Largeur	1400 mm
Profondeur	905 mm
Fonctionnement	Télécommande filaire
Installation	Fixation murale
Hauteur	390 - 1110 mm
Vitesse	41 mm/sec.
Poids max.	50 kg
Connexion électrique	230 V -50 Hz, Max. 400 VA
Norme de protection	IPX6
Sécurité	Interrupteur de sécurité intégré
Paniers de rangement	(LxP) 327x527 mm, x1 hauteur 185 mm, x1 hauteur 85 mm
Matériaux	Panneau mural: acier, rails alu. blanc Plan table à langer: Plastique moulé hygiénique Matelas: (LxPxH) 750x710x30 mm. Fabriqué en cuir artificiel sans phtalate. Housse et mousse certifiées STANDARD 100 classe 1 Baby par OEKO-TEX Lavabo: (LxP) 450x380 mm, 120 mm profondeur tiroir
Raccordements plomberie	Flexibles d'arrivée d'eau et tuyau d'évacuation d'eau flexible
	CE

Art. no.	Désignation
334-141-011	Table à langer bébé 334 - Modèle Standard - Lavabo à droite - Largeur 140 cm - Paniers de rangement - Flexibles - Bord 5 cm - Robinet mélangeur



Art. no.	Désignation
334-141-111	Table à langer bébé 334 - Modèle Standard - Lavabo à droite - Largeur 140 cm - Paniers de rangement - Flexibles - Bord 20 cm - Robinet mélangeur



Description

- Table à langer moulée 140 cm avec matelas et lavabo à droite
- Hauteur variable électriquement de 39 à 111 cm
- Fixation murale pour faciliter le nettoyage
- Télécommande filaire simple d'utilisation
- Avec dispositif de sécurité anti-écrasement

Equipements Standard

- Matelas
- 2 paniers de rangement
- Tuyau d'évacuation d'eau flexible

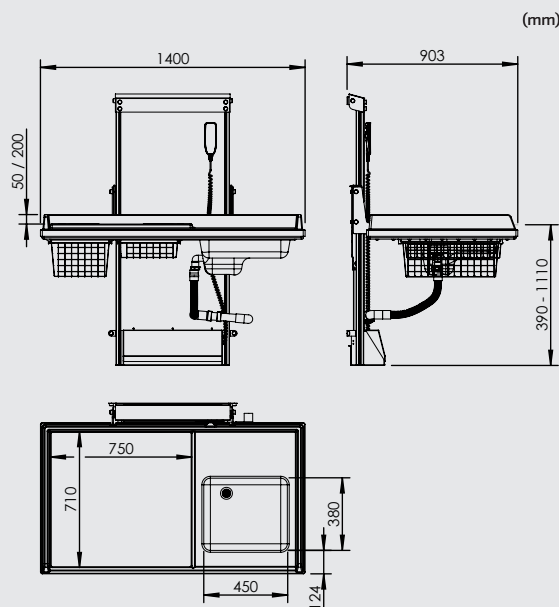
Accessoires recommandés

- Robinet mélangeur

Art. no.	Désignation
334-141	Table à langer bébé 334 - Lavabo à droite - Largeur 140 cm - Bord 5 cm

Fiche technique

Hauteur du bord	50 mm
Largeur	1400 mm
Profondeur	905 mm
Fonctionnement	Télécommande filaire
Installation	Fixation murale
Réglage de la hauteur	390 - 1110 mm
Vitesse	41 mm/sec.
Poids max. utilisateur	50 kg
Connexion électrique	230 V ~50 Hz, Max. 400 VA
Norme de protection	IPX6
Sécurité	interrupteur de sécurité intégré
Paniers de rangement	(LxP) 327x527 mm, x1 hauteur 185 mm, x1 hauteur 85 mm
Matériaux	Panneau mural: acier, rails alu. blanc Plan table à langer: Plastique moulé hygiénique Matelas: (LxPxH) 750x710x30 mm. Fabriqué en cuir artificiel sans phtalate. Housse et mousse certifiées STANDARD 100 classe 1 Baby par OEKO-TEX Lavabo: (LxP) 450x380 mm, 120 mm profondeur tiroir
Raccordements plomberie	Flexibles d'arrivée d'eau et tuyau d'évacuation d'eau flexible
	CE



Accessoires

310-003
Robinet mélangeur



Page 76

310-192
Bord haut



Page 78

Table à langer bébé 335

Table à langer à fixation murale à hauteur variable réglable électriquement avec matelas

- Table à langer moulée 80 cm avec matelas
- Hauteur variable électriquement de 67 à 107 cm au dessus du sol
- Fixation murale pour faciliter le nettoyage
- Module de commande programmable facile d'utilisation



Table à langer bébé 335 - Modèle Standard Page 42



- Matelas, échelle extensible et paniers de rangement
- Hauteur du bord 5.0 ou 20.0 cm
- Fixation murale

Table à langer bébé 335 - Combinaison 1 Page 43



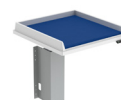
- Matelas, échelle et paniers de rangement
- 1 table à langer avec hauteur du bord 5.0 ou 20.0 cm
- Table à langer à fixation murale
- Meuble lavabo avec paniers

Table à langer bébé 335 - Combinaison 2 Page 44



- Matelas, échelle et paniers de rangement
- 2 tables à langer avec hauteur du bord 5.0 ou 20.0 cm
- Table à langer à fixation murale
- Meuble lavabo avec paniers

Table à langer bébé 335 Page 45



- Matelas
- Hauteur du bord 5.0 ou 20.0 cm
- Fixation murale



Description

- Table à langer moulée 80 cm avec matelas
- Hauteur variable électriquement de 67 à 107 cm
- Fixation murale pour faciliter le nettoyage
- Module de commande programmable facile d'utilisation



Equipements Standard

- Matelas
- 2 paniers de rangement
- Échelle extensible
- Module de commande programmable

Art. no.	Désignation
335-080-021	Table à langer bébé 335 Modèle Standard - Largeur 80 cm - Bord 5 cm - Échelle extensible à gauche - Paniers de rangement à droite

Art. no.	Désignation
335-080-012	Table à langer bébé 335 Modèle Standard - Largeur 80 cm - Bord 5 cm - Échelle extensible à droite - Paniers de rangement à gauche

Fiche technique

Hauteur du bord	50 ou 200 mm
Largeur	800 mm
Profondeur	800 mm
Installation	Fixation murale
Fonctionnement	3 hauteurs programmables via le module de commande
Réglage de la hauteur	670 - 1070 mm
Vitesse	30 mm/sec.
Poids max. utilisateur	50 kg
Connexion électrique	230 V -50 Hz, Max. 400 VA
Norme de protection	IP20
Paniers de rangement	x2, (LxP) 325x430 mm, hauteur 185 mm
Matériaux	Cache moteur: Aluminium anodisé Support mural: Acier (gris RAL 9006) Plan table à langer: Plastique moulé hygiénique Matelas: (LxPxH) 710x710x30 mm. Fabriqué en cuir artificiel sans phtalate. Housse et mousse certifiées STANDARD 100 classe 1 Baby par OEKO-TEX



Art. no.	Désignation
335-080-121	Table à langer bébé 335 Modèle Standard - Largeur 80 cm - Bord 20 cm - Échelle extensible à gauche - Paniers de rangement à droite

Art. no.	Désignation
335-080-112	Table à langer bébé 335 Modèle Standard - Largeur 80 cm - Bord 20 cm - Échelle extensible à droite - Paniers de rangement à gauche



Description

- Table à langer moulée 80 cm avec matelas
- Hauteur variable électriquement de 67 à 107 cm
- Fixation murale pour faciliter le nettoyage
- Module de commande programmable facile d'utilisation

Equipements Table à langer Standard

- Matelas
- 2 paniers de rangement
- Échelle extensible
- Module de commande programmable

Equipements lavabo Standard

- Robinet mélangeur extensible
- 4 paniers de rangement
- Bords latéraux

Fiche technique

Hauteur du bord	50 ou 200 mm
Largeur	1470 mm
Profondeur	800 mm
Installation	Table à langer à fixation murale et lavabo posée au sol
Fonctionnement	3 hauteurs programmables via le module de commande
Hauteur	670 - 1070 mm
Vitesse	30 mm/sec.
Poids max. utilisateur	50 kg
Connexion électrique	230 V - 50 Hz, Max. 400 VA
Norme de protection	IP20
Paniers de rangement	Table à langer: x2, (LxP) 325x430 mm, hauteur 185 mm Lavabo: (LxP) 527x527 mm, x1 hauteur 185 mm, x3 hauteur 85 mm
Matériaux	Cache moteur: Aluminium anodisé Support mural: Acier (Gris RAL 9006) Plan table à langer: Plastique moulé hygiénique Matelas: (LxPxH) 710x710x30 mm. Fabriqué en cuir artificiel sans phtalate. Housse et mousse certifiées STANDARD 100 classe 1 Baby par OEKO-TEX
	CE



Art. no.	Désignation
335-081-01	Table à langer bébé 335 Combinaison 1 - Largeur 147 cm - Bord 5 cm - Échelle extensible à gauche - Paniers de rangement à droite - Lavabo à droite - Robinet mélangeur et flexibles



Art. no.	Désignation
335-081-02	Table à langer bébé 335 Combinaison 1 - Largeur 147 cm - Bord 5 cm - Échelle extensible à droite - Paniers de rangement à gauche - Lavabo à gauche - Robinet mélangeur et flexibles



Art. no.	Désignation
335-081-11	Table à langer bébé 335 Combinaison 1 - Largeur 147 cm - Bord 20 cm - Échelle extensible à gauche - Paniers de rangement à droite - Lavabo à droite - Robinet mélangeur et flexibles



Art. no.	Désignation
335-081-12	Table à langer bébé 335 Combinaison 1 - Largeur 147 cm - Bord 20 cm - Échelle extensible à droite - Paniers de rangement à gauche - Lavabo à gauche - Robinet mélangeur et flexibles



Description

- Table à langer moulée 80 cm avec matelas
- Hauteur variable électriquement de 67 à 107 cm
- Fixation murale pour faciliter le nettoyage
- Module de commande programmable facile d'utilisation

Equipements Table à langer Standard

- Matelas
- 2 paniers de rangement
- Échelle extensible
- Module de commande programmable

Equipements lavabo Standard

- Robinet mélangeur extensible
- 4 paniers de rangement
- Bords latéraux

Art. no.	Désignation
335-082-03	Table à langer bébé 335 - Combinaison 2 - 232 cm largeur - Échelle extensibles - Lavabo - Bord 5 cm - Paniers de rangement - Robinet mélangeur et flexibles



Art. no.	Désignation
335-082-13	Table à langer bébé 335 - Combinaison 2 - 232 cm largeur - Échelle extensibles - Lavabo - Bord 20 cm - Paniers de rangement - Robinet mélangeur et flexibles

Fiche technique

Hauteur du bord	50 ou 200 mm
Largeur	2320 mm
Profondeur	800 mm
Installation	Table à langer à fixation murale et lavabo posée au sol
Fonctionnement	3 hauteurs programmables via le module de commande
Hauteur	670 - 1070 mm
Vitesse	30 mm/sec.
Poids max.	50 kg
Connexion électrique	230 V -50 Hz, Max. 400 VA
Norme de protection	IP20
Paniers de rangement	Table à langer: x4, (LxP) 325x430 mm, hauteur 185 mm Lavabo: (LxP) 527x527 mm, x1 hauteur 185 mm, x3 hauteur 85 mm
Matériaux	Cache moteur: Aluminium anodisé Support mural: Acier (Gris RAL 9006) Plan table à langer: Plastique moulé hygiénique Matelas: (LxPxH) 710x710x30 mm. Fabriqué en cuir artificiel sans phtalate. Housse et mousse certifiées STANDARD 100 classe 1 Baby par OEKO-TEX
	CE



Description

- Table à langer moulée 80 cm avec matelas
- Hauteur variable électriquement de 67 à 107 cm
- Fixation murale pour faciliter le nettoyage
- Module de commande programmable facile d'utilisation

Equipements Standard

- Matelas
- Module de commande programmable

Accessoires recommandés

- Échelle extensible
- Paniers de rangement

Fiche technique

Hauteur du bord	50 mm
Largeur	800 mm
Profondeur	800 mm
Installation	Fixation murale
Fonctionnement	3 hauteurs programmables via le module de commande
Réglage de la hauteur	670 - 1070 mm
Vitesse	30 mm/sec.
Poids max. utilisateur	50 kg
Connexion électrique	230 V -50 Hz, Max. 400 VA
Norme de protection	IP20
Matériaux	Cache moteur: Aluminium anodisé Support mural: Acier (Gris RAL 9006) Plan table à langer: Plastique moulé hygiénique Matelas: (LxPxH) 710x710x30 mm. Fabriqué en cuir artificiel sans phtalate. Housse et mousse certifiées STANDARD 100 classe 1 Baby par OEKO-TEX
	CE

Art. no.	Désignation
335-080	Table à langer bébé 335 - Largeur 80 cm - Bord 5 cm

Accessoires

310-040
Échelle extensible

Page 76

310-061
2 paniers de rangement

Page 76

310-060
4 paniers de rangement

Page 76

310-191
Bord haut

Page 78

328-06-11
Meuble lavabo

Page 64

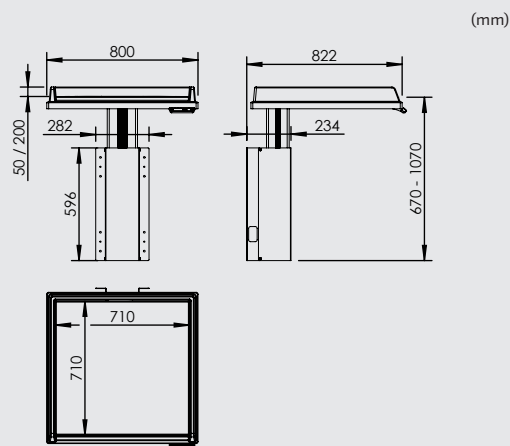


Table à langer bébé 335 - lavabo

Table à langer à fixation murale à hauteur variable réglable électriquement avec matelas et lavabo

- Table à langer moulée, 140 cm matelas et lavabo
- Hauteur variable électriquement de 67 à 107 cm au dessus du sol
- Fixation murale pour faciliter le nettoyage
- Module de commande programmable facile d'utilisation







Art. no.	Désignation
335-141-0211	Table à langer bébé 335 - Modèle Standard - Lavabo à droite - Largeur 140 cm - Échelle extensible - Robinet mélangeur - Bord 5 cm - Paniers de rangement - Flexibles



Art. no.	Désignation
335-141-1211	Table à langer bébé 335 - Modèle Standard - Lavabo à droite - Largeur 140 cm - Échelle extensible - Robinet mélangeur - Bord 20 cm - Paniers de rangement - Flexibles

Description

- Table à langer moulée 140 cm avec matelas et lavabo
- Hauteur variable électriquement de 67 à 107 cm
- Fixation murale pour faciliter le nettoyage
- Module de commande programmable facile d'utilisation

Equipements Standard

- Matelas
- 2 paniers de rangement
- Échelle extensible
- Module de commande programmable
- Robinet mélangeur extensible. Flexibles d'arrivée d'eau
- Tuyau d'évacuation d'eau flexible

Fiche technique

Hauteur du bord	50 ou 200 mm
Largeur	1400 mm
Profondeur	800 mm
Installation	Fixation murale
Fonctionnement	3 hauteurs programmables via le module de commande
Hauteur	670 - 1070 mm
Vitesse	30 mm/sec.
Poids max. utilisateur	50 kg
Raccordement électrique	230 V - 50 Hz, Max. 400 VA
Norme de protection	IP20
Paniers de rangement	x2, (LxP) 325x430 mm, hauteur 185 mm
Matériaux	Cache moteur: Aluminium anodisé Support mural: Acier (Gris RAL 9006) Plan table à langer: Plastique moulé hygiénique Matelas: (LxPxH) 750x710x30 mm. Fabriqué en cuir artificiel sans phtalate. Housse et mousse certifiées STANDARD 100 classe 1 Baby par OEKO-TEX Lavabo: (LxP) 450x380 mm, 120 mm profond tiroir
Raccordement plomberie	Flexibles d'arrivée d'eau et tuyau d'évacuation d'eau flexible
	CE



Description

- Table à langer moulée 140 cm avec matelas et lavabo à droite
- Hauteur variable électriquement de 67 à 107 cm
- Fixation murale pour faciliter le nettoyage
- Module de commande programmable facile d'utilisation

Equipements Standard

- Matelas
- Module de commande programmable
- Tuyau d'évacuation d'eau flexible

Accessoires recommandés

- Robinet mélangeur
- Paniers de rangement
- Échelle extensible

Fiche technique

Hauteur du bord	50 mm
Largeur	1400 mm
Profondeur	800 mm
Installation	Fixation murale
Fonctionnement	3 hauteurs programmables via le module de commande
Réglage de la hauteur	670 - 1070 mm
Vitesse	30 mm/sec.
Poids max. utilisateur	50 kg
Connexion électrique	230 V - 50 Hz, Max. 400 VA
Norme de protection	IP20
Matériaux	Cache moteur: Aluminium anodisé Support mural: Acier (Gris RAL 9006) Plan table à langer: Plastique moulé hygiénique Matelas: (LxPxH) 750x710x30 mm. Fabriqué en cuir artificiel sans phtalate. Housse et mousse certifiées STANDARD 100 classe 1 Baby par OEKO-TEX Lavabo: (LxP) 450x380 mm, 120 mm profondeur tiroir
Raccordement plomberie	Flexibles d'arrivée d'eau et tuyau d'évacuation d'eau flexible
	CE

Art. no.	Désignation
335-141	Table à langer bébé 335 - Lavabo à droite - Largeur 140 cm - Bord 5 cm

Accessoires

310-003
Robinet mélangeur



Page 76

310-040
Échelle extensible



Page 76

310-060
4 paniers de rangement



Page 76

310-061
2 paniers de rangement

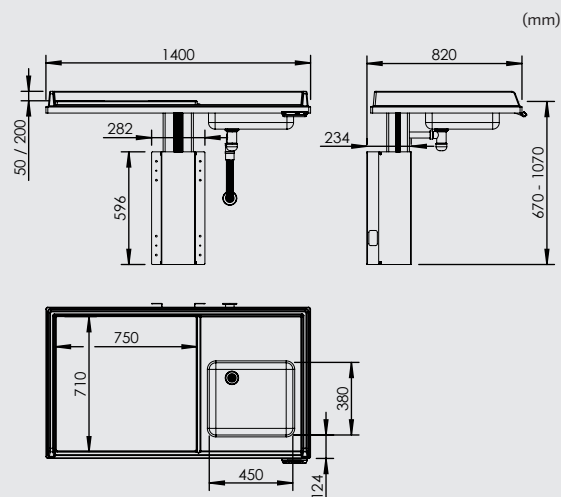


Page 76

310-192
Bord haut



Page 78



Aperçu

Table à langer bébé - Table à langer fixe

Table à langer bébé 327

Page 52

- Table à langer moulée 80 cm avec matelas
- Plan de travail hauteur fixe 95 cm au dessus du sol
- Pieds réglables
- Paniers de rangement
- Peut être équipée d'une échelle



Table à langer bébé 327 - lavabo

Page 58

- Table à langer moulée 140 cm avec matelas et lavabo
- Plan de travail hauteur fixe 95 cm au dessus du sol
- Pieds réglables
- Paniers de rangement
- Peut être équipée d'une échelle



- Plan de travail en acier inoxydable avec lavabo
- Plan de travail hauteur fixe 92 cm au dessus du sol
- Pieds réglables
- Paniers de rangement



Table à langer bébé 327

Table à langer à hauteur fixe avec matelas

- Table à langer moulée 80 cm avec matelas
- Plan de travail hauteur fixe 92 cm au dessus du sol
- Pieds réglables
- Paniers de rangement
- Peut être équipée d'une échelle



Table à langer bébé 327 - Modèle Standard Page 56



- Matelas, échelle extensible et paniers de rangement
- Hauteur du bord 5.0 ou 20.0 cm
- Posée au sol

Table à langer bébé 327 - Combinaison 1 Page 57



- Matelas, échelle et paniers de rangement
- 1 table à langer avec hauteur du bord 5.0 ou 20.0 cm
- Table à langer
- Meuble lavabo avec paniers

Table à langer bébé 327 - Combinaison 2 Page 58



- Matelas, échelle et paniers de rangement
- 2 tables à langer avec hauteur du bord 5.0 ou 20.0 cm
- Table à langer
- Meuble lavabo avec paniers

Table à langer bébé 327 Page 59



- Matelas
- Hauteur du bord 5.0 ou 20.0 cm
- Posée au sol



Art. no.	Désignation
327-080-01	Table à langer bébé 327 - Modèle Standard - Largeur 80 cm - Échelle extensible - Bord 5 cm - Paniers de rangement



Art. no.	Désignation
327-080-11	Table à langer bébé 327 - Modèle Standard - Largeur 80 cm - Échelle extensible - Bord 20 cm - Paniers de rangement

Description

- Table à langer moulée 80 cm avec matelas
- Plan de travail hauteur fixe 92 cm au dessus du sol
- Pieds réglables

Equipements Standard

- Matelas
- Échelle extensible
- 4 paniers de rangement

Fiche technique

Hauteur du bord	50 ou 200 mm
Largeur	800 mm
Profondeur	800 mm
Installation	Posée au sol
Hauteur plan de travail	920 mm
Poids max. utilisateur	50 kg
Paniers de rangement	(LxP) 527x527 mm, x1 hauteur 185 mm, x3 hauteur 85 mm
Matériaux	Châssis: Aluminium anodisé avec pieds réglables Plan table à langer: Plastique moulé hygiénique Matelas: (LxPxH) 710x710x30 mm. Fabriqué en cuir artificiel sans phtalate. Housse et mousse certifiées STANDARD 100 classe 1 Baby par OEKO-TEX
	CE



Il est aussi possible de positionner le lavabo à gauche

Description

- Table à langer moulée 80 cm avec matelas
- Plan de travail hauteur fixe 92 cm au dessus du sol
- Pieds réglables

Equipements Table à langer Standard

- Matelas
- 4 paniers de rangement
- Échelle extensible

Equipements lavabo Standard

- Robinet mélangeur extensible
- 4 paniers de rangement
- Bords latéraux

Art. no.	Désignation
327-081-0	Table à langer bébé 327 - Combinaison 1
	- Largeur 147 cm - Échelle extensible - Lavabo
	- Bord 5 cm - Paniers de rangement - Robinet mélangeur et flexibles



Il est aussi possible de positionner le lavabo à gauche

Art. no.	Désignation
327-081-1	Table à langer bébé 327 - Combinaison 1
	- Largeur 147 cm - Échelle extensible - Lavabo
	- Bord 20 cm - Paniers de rangement - Robinet mélangeur et flexibles

Fiche technique

Hauteur du bord	50 ou 200 mm
Largeur	1470 mm
Profondeur	800 mm
Installation	Posée au sol
Hauteur plan de travail	920 mm
Poids max. utilisateur	50 kg
Paniers de rangement	Table à langer: (LxP) 527x527 mm, x1 hauteur 185 mm, x3 hauteur 85 mm Lavabo: (LxP) 527x527 mm, x1 hauteur 185 mm, x3 hauteur 85 mm
Matériaux	Châssis: Aluminium anodisé avec pieds réglables Plan table à langer: Plastique moulé hygiénique Matelas: (LxPxH) 710x710x30 mm. Fabriqué en cuir artificiel sans phtalate. Housse et mousse certifiées STANDARD 100 classe 1 Baby par OEKO-TEX
	CE



Description

- Table à langer moulée 80 cm avec matelas
- Plan de travail hauteur fixe 92 cm au dessus du sol
- Pieds réglables

Équipement Table à langer Standard

- Matelas
- 8 paniers de rangement
- Échelle extensible

Équipement lavabo Standard

- Robinet mélangeur extensible
- 4 paniers de rangement
- Bords latéraux

Art. no.	Désignation
327-082-0	Table à langer bébé 327 - Combinaison 2 - 232 cm largeur - Échelle extensibles - Lavabo - Bord 5 cm - Paniers de rangement - Robinet mélangeur et flexibles



Art. no.	Désignation
327-082-1	Table à langer bébé 327 - Combinaison 2 - 232 cm largeur - Échelle extensibles - Lavabo - Bord 20 cm - Paniers de rangement - Robinet mélangeur et flexibles

Fiche technique

Hauteur du bord	50 ou 200 mm
Largeur	2320 mm
Profondeur	800 mm
Installation	Posée au sol
Hauteur plan de travail	920 mm
Poids max. utilisateur	50 kg
Paniers de rangement	Table à langer: (LxP) 527x527 mm, x2 hauteur 185 mm, x6 hauteur 85 mm Lavabo: (LxP) 527x527 mm, x1 hauteur 185 mm, x3 hauteur 85 mm
Matériaux	Châssis: Aluminium anodisé avec pieds réglables Plan table à langer: Plastique moulé hygiénique Matelas: (LxPxH) 710x710x30 mm. Fabriqué en cuir artificiel sans phtalate. Housse et mousse certifiées STANDARD 100 classe 1 Baby par OEKO-TEX
	CE



Description

- Table à langer moulée 80 cm avec matelas
- Plan de travail hauteur fixe 92 cm au dessus du sol
- Pieds réglables

Equipements Standard

- Matelas
- 5 paniers de rangement

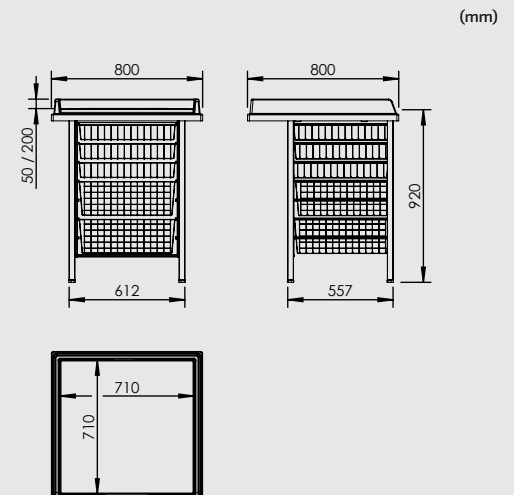
Accessoires recommandés

- Échelle extensible

Fiche technique

Hauteur du bord	50 mm
Largeur	800 mm
Profondeur	800 mm
Installation	Posée au sol
Hauteur plan de travail	920 mm
Poids max. utilisateur	50 kg
Paniers de rangement	(LxP) 527x527 mm, x2 hauteur 185 mm, x3 hauteur 85 mm
Matériaux	Châssis: Aluminium anodisé avec pieds réglables Plan table à langer: Plastique moulé hygiénique Matelas: (LxPxH) 710x710x30 mm. Fabriqué en cuir artificiel sans phtalate. Housse et mousse certifiées STANDARD 100 classe 1 Baby par OEKO-TEX
	CE

Art. no.	Désignation
327-080	Table à langer bébé 327 - Largeur 80 cm - Bord 5 cm



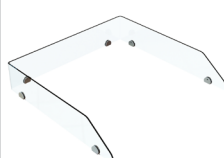
Accessoires

310-040
Échelle extensible



Page 76

310-191
Bord haut



Page 78

328-06-11
Meuble Lavabo

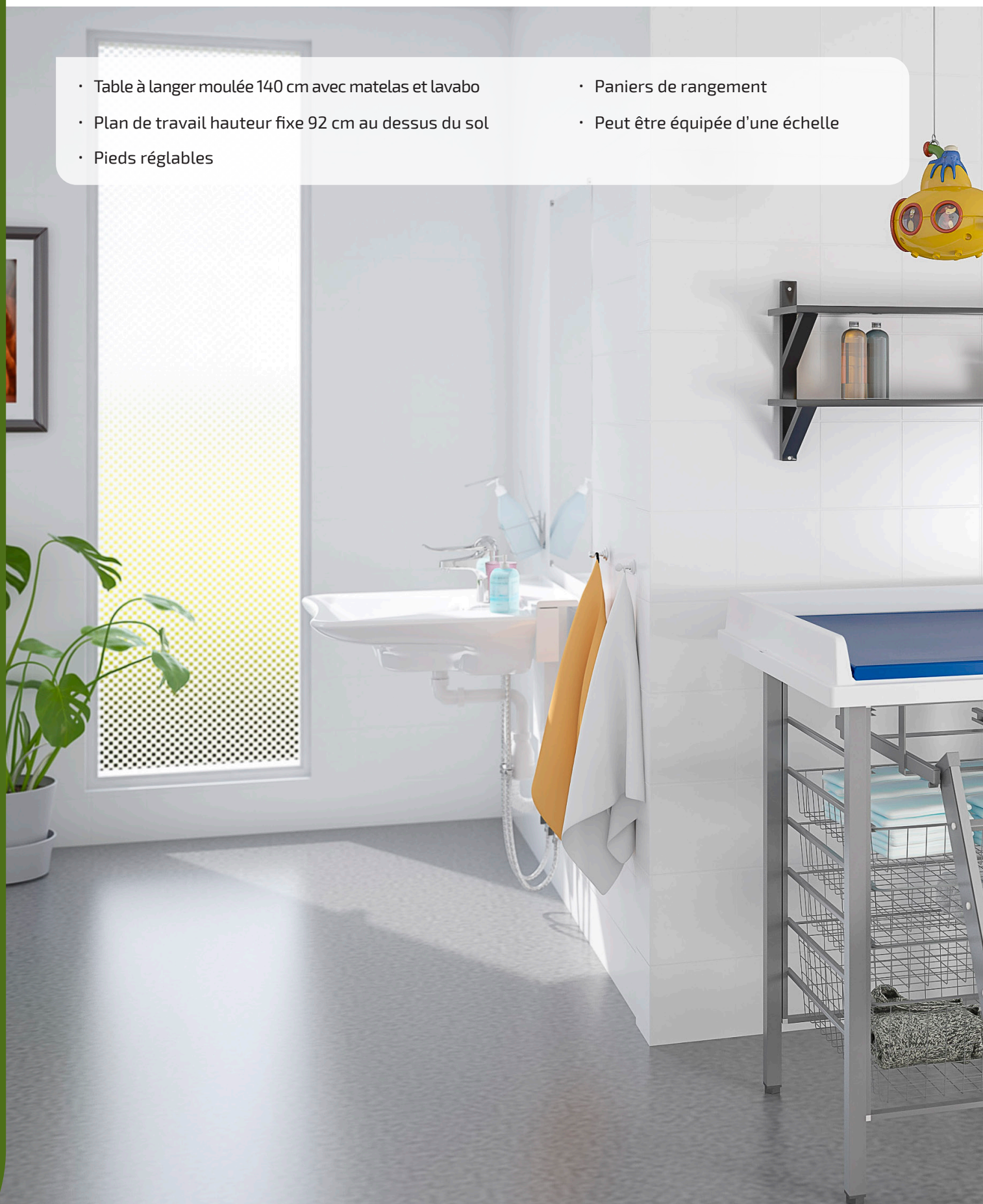


Page 64

Table à langer bébé 327 - lavabo

Table à langer à hauteur fixe avec matelas et lavabo

- Table à langer moulée 140 cm avec matelas et lavabo
- Plan de travail hauteur fixe 92 cm au dessus du sol
- Pieds réglables
- Paniers de rangement
- Peut être équipée d'une échelle







Description

- Table à langer moulée 140 cm avec matelas et lavabo à droite
- Plan de travail hauteur fixe 92 cm au dessus du sol
- Pieds réglables

Equipements Standard

- Matelas
- 8 paniers de rangement
- Échelle extensible
- Robinet mélangeur extensible. Flexibles d'arrivée d'eau
- Tuyau d'évacuation d'eau flexible

Fiche technique

Hauteur du bord	50 ou 200 mm
Largeur	1400 mm
Profondeur	800 mm
Installation	Posée au sol
Hauteur plan de travail	920 mm
Poids max. utilisateur	50 kg
Paniers de rangement	(LxP) 527x527 mm, x2 hauteur 185 mm, x6 hauteur 85 mm
Matériaux	Châssis: Aluminium anodisé avec pieds réglables Plan table à langer: Plastique moulé hygiénique Matelas: (LxPxH) 750x710x30 mm. Fabriqué en cuir artificiel sans phtalate. Housse et mousse certifiées STANDARD 100 classe 1 Baby par OEKO-TEX Lavabo: (LxP) 450x380 mm, 120 mm profondeur tiroir
Raccordement plomberie	Flexibles d'arrivée d'eau et tuyau d'évacuation d'eau flexible
	CE

Art. no.	Désignation
327-141-021	Table à langer bébé 327 - Modèle Standard - Lavabo à droite - Largeur 140 cm - Échelle extensible - Flexibles - Bord 5 cm - Robinet mélangeur



Art. no.	Désignation
327-141-121	Table à langer bébé 327 - Modèle Standard - Lavabo à droite - Largeur 140 cm - Échelle extensible - Flexibles - Bord 20 cm - Robinet mélangeur



Description

- Table à langer moulée 140 cm avec matelas et lavabo à droite
- Plan de travail hauteur fixe 92 cm au dessus du sol
- Pieds réglables

Equipements Standard

- Matelas
- 9 paniers de rangement
- Tuyau d'évacuation d'eau flexible

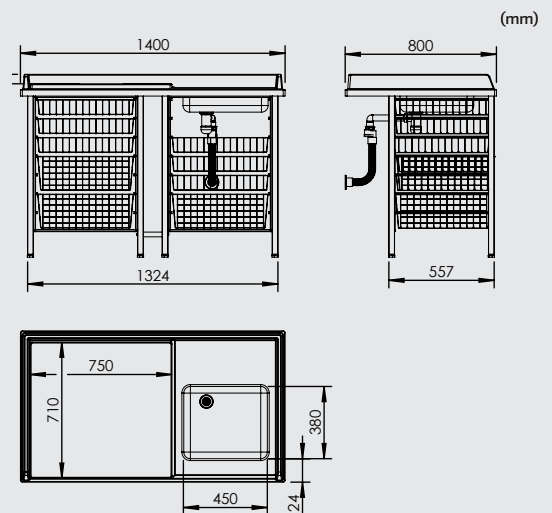
Accessoires recommandés

- Robinet mélangeur
- Échelle extensible

Art. no.	Désignation
327-141	Table à langer bébé 327 - Lavabo à droite - Largeur 140 cm - Bord 5 cm

Fiche technique

Hauteur du bord	50 mm
Largeur	1400 mm
Profondeur	800 mm
Installation	Posée au sol
Hauteur plan de travail	920 mm
Poids max. utilisateur	50 kg
Paniers de rangement	(LxP) 527x527 mm, x3 hauteur 185 mm, x6 hauteur 85 mm
Matériaux	Châssis: Aluminium anodisé avec pieds réglables Plan table à langer: Plastique moulé hygiénique Matelas: (LxPxH) 750x710x30 mm. Fabriqué en cuir artificiel sans phtalate. Housse et mousse certifiées STANDARD 100 classe 1 Baby par OEKO-TEX Lavabo: (LxP) 450x380 mm, 120 mm profondeur tiroir
Raccordement plomberie	Flexibles d'arrivée d'eau et tuyau d'évacuation d'eau flexible
	CE



Accessoires

310-003
Robinet mélangeur



Page 76

310-040
Échelle extensible



Page 76

310-192
Bord haut



Page 78

Table à langer bébé 328 - lavabo

Lavabo posée au sol, plan de travail hauteur fixe



- Plan de travail en acier inoxydable avec lavabo
- Plan de travail hauteur fixe 92 cm au dessus du sol
- Pieds réglables
- Paniers de rangement

Modèle Standard

Table à langer bébé 328



Description

- Plan de travail en acier inoxydable avec lavabo
- Plan de travail hauteur fixe 92 cm au dessus du sol
- Pieds réglables

Equipements Standard

- 4 paniers de rangement
- Tuyau d'évacuation d'eau flexible
- Robinet mélangeur extensible. Flexibles d'arrivée d'eau
- Bords latéraux

Fiche technique

Largeur	620 mm
Profondeur	800 mm
Installation	Posée au sol
Hauteur plan de travail	920 mm
Paniers de rangement	(LxP) 527x527 mm, x1 hauteur 185 mm, x3 hauteur 85 mm
Matériaux	Châssis: Aluminium anodisé Plan lavabo: Acier inoxydable Lavabo: (LxP) 400x340 mm, 180 mm profondeur tiroir
Raccordements plomberie	Flexibles d'arrivée d'eau et tuyau d'évacuation d'eau flexible
	CE

Art. no.	Désignation
328-06-11	Table à langer bébé 328 - Lavabo - Modèle Standard - largeur 62 cm - Robinet mélangeur - Bords latéraux - Flexibles



Description

- Plan de travail en acier inoxydable avec lavabo
- Plan de travail hauteur fixe 92 cm au dessus du sol
- Pieds réglables

Equipements Standard

- 4 paniers de rangement
- Tuyau d'évacuation d'eau flexible

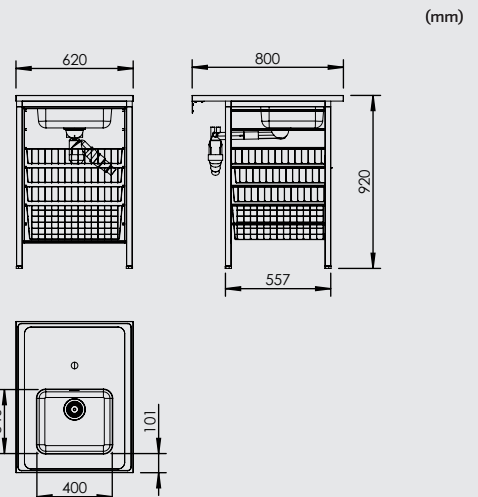
Accessoires recommandés

- Robinet mélangeur
- Bords latéraux

Art. no.	Désignation
328-06	Table à langer bébé 328 - Lavabo - largeur 62 cm

Fiche technique

Largeur	620 mm
Profondeur	800 mm
Installation	Posée au sol
Hauteur plan de travail	920 mm
Paniers de rangement	(LxP) 527x527 mm, x1 hauteur 185 mm, x3 hauteur 85 mm
Matériaux	Châssis: Aluminium anodisé avec pieds réglables Plan lavabo: Acier inoxydable Lavabo: (LxP) 400x340 mm, 180 mm profondeur tiroir
Raccordement plomberie	Flexibles d'arrivée d'eau et tuyau d'évacuation d'eau flexible
	CE



Accessoires

310-003
Robinet mélangeur



Page 76

310-180
Bords latéraux



Page 78

Aperçu

Soins et confort

Table de soin 343

Page 66

- Table à langer Dupont™ Corian® avec matelas
- Hauteur variable électriquement de 75 à 115 cm au dessus du sol
- Module de commande simple d'utilisation
- Composants électroniques approuvés selon la norme EN 60601-1 pour équipements médicaux électriques



Table de soin 343 - baignoire

Page 68

- Table à langer de Dupont™ Corian® 140 cm avec matelas et baignoire
- Hauteur variable électriquement de 75 à 115 cm au dessus du sol
- Pieds réglables
- Module de commande simple d'utilisation
- Composants électroniques approuvés selon la norme EN 60601-1 pour équipements médicaux électriques



Table de soin 345

Page 70

- Table à langer en stratifié avec matelas
- Hauteur variable électriquement de 56.7 à 96.7 cm au dessus du sol
- Posée au sol
- Module de commande simple d'utilisation
- Barrières rabattables
- Composants électroniques approuvés selon la norme EN 60601-1 pour équipements médicaux électriques



Table de soin 346 - Chariot à douche

Page 72

- Chariot à douche en stratifié avec matelas-douche et tuyau d'évacuation
- Hauteur variable électriquement de 56.7 à 96.7 cm au dessus du sol
- Posée au sol
- Module de commande simple d'utilisation
- Barrières rabattables
- Composants électroniques approuvés selon la norme EN 60601-1 pour équipements médicaux électriques



Table de soin 343

Table à langer à hauteur variable réglable électriquement avec matelas

- Table à langer de Dupont™ Corian® avec matelas
- Hauteur réglable électroniquement de 75.0 à 115.0 cm
- Module de commande simple d'utilisation
- Composants électroniques approuvés selon la norme EN 60601-1 pour équipements médicaux électriques





Art. no.	Désignation
343-06	Table de soin 343 - Largeur 60 cm - Bord 7 cm - Matelas 57,6 cm



Art. no.	Désignation
343-08	Table de soin 343 - Largeur 80 cm - Bord 7 cm - Matelas 57,6 cm - Plan de travail 20 cm



Art. no.	Désignation
343-10	Table de soin 343 - Largeur 100 cm - Bord 7 cm - Matelas 57,6 cm - plan de travail 40cm



Art. no.	Désignation
343-12	Table de soin 343 - Largeur 120 cm - Bord 7 cm - Matelas 57,6 cm - Plan de travail 60 cm



Art. no.	Désignation
343-14	Table de soin 343 - Largeur 140 cm - Bord 7 cm - Matelas 57,6 cm - Plan de travail 80 cm

Description

- Table à langer Dupont™ Corian® avec matelas
- Hauteur variable électriquement de 75 à 115 cm
- Pieds réglables
- Module de commande simple d'utilisation
- Composants électroniques approuvés selon la norme EN 60601-1 pour équipements médicaux électriques
- Peut être personnalisée en d'autres dimensions et coloris

Equipements Standard

- Matelas (amovible)
- module de commande

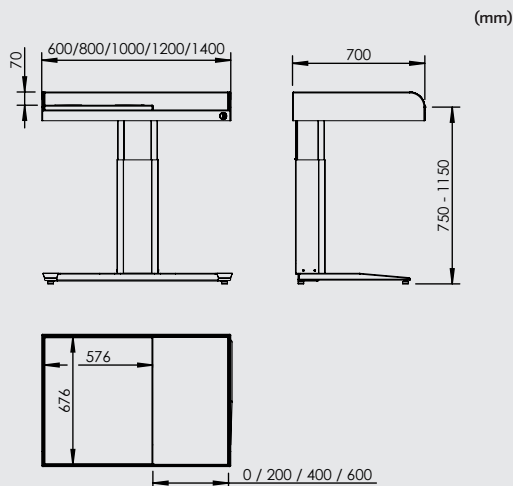
Accessoires recommandés

- Paniers de rangement

Fiche technique

Hauteur du bord	70 mm
Largeur	1000 / 1200 / 1400 mm (modifiable)
Profondeur	700 mm (modifiable)
Fonctionnement	Module de commande
Installation	Posée au sol
Réglage de la hauteur	750 - 1150 mm
Vitesse	18 mm/sec.
Poids max. utilisateur	50 kg
Raccordement électrique	230 V ~50 Hz, Max. 400 VA
Norme de protection	IPX6
Matériaux	Table à langer: White seamless Dupont™ Corian® Châssis Peinture acier (Gris RAL 9006) avec pieds réglables Électronique: Composants approuvés selon la norme EN 60601-1 pour équipements médicaux électriques Matelas: (LxPxH) 576x676x30 mm. Fabriqué en cuir artificiel sans phtalate. Housse et mousse certifiées STANDARD 100 classe 1 Baby par OEKO-TEX

CE



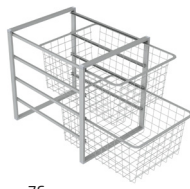
Accessoires

310-060
4 paniers de rangement



Page 76

310-061
2 paniers de rangement

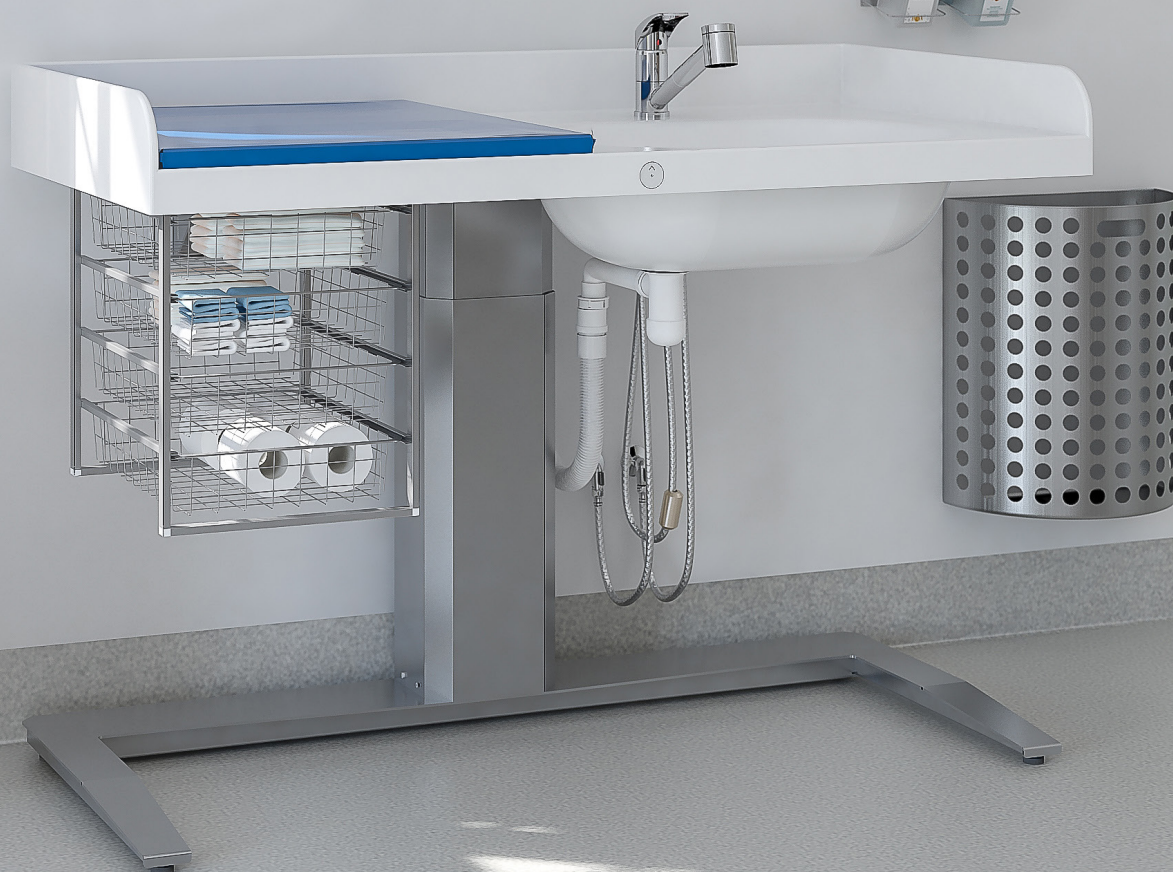


Page 76

Table de soin 343 - baignoire

Table à langer à hauteur variable réglable électriquement avec matelas et baignoire

- Table à langer de Dupont™ Corian® 140 cm avec matelas et baignoire
- Hauteur variable électriquement de 75 à 115 cm au dessus du sol
- Pieds réglables
- Composants électroniques approuvés selon la norme EN 60601-1 pour équipements médicaux électriques
- Module de commande simple d'utilisation





Description

- Table à langer sans couture Dupont™ Corian® avec matelas et baignoire à droite
- Hauteur variable électriquement de 75 à 115 cm
- Pieds réglables
- Module de commande simple d'utilisation
- Composants électroniques approuvés selon la norme EN 60601-1 pour équipements médicaux électriques

Equipements Standard

- Matelas
- Module de commande
- Tuyau d'évacuation d'eau flexible

Accessoires recommandés

- Robinet mélangeur
- Paniers de rangement

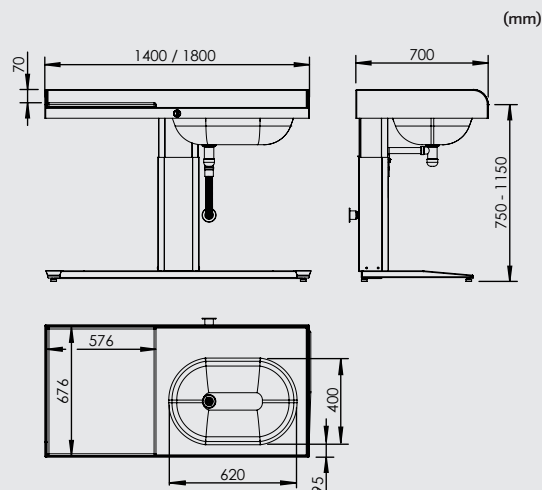
Fiche technique

Hauteur du bord	70 mm
Largeur	1400 mm (modifiable)
Profondeur	700 mm (modifiable)
Fonctionnement	Module de commande
Installation	Posée au sol
Réglage de la hauteur	750 - 1150 mm
Vitesse	18 mm/sec.
Poids max. utilisateur	50 kg
Raccordement électrique	230 V -50 Hz, Max. 400 VA
Norme de protection	IPX6
Matériaux	Table à langer: Dupont™ Corian® blanche Châssis Peinture acier (Gris RAL 9006) avec pieds réglables Électronique: Composants approuvés selon la norme EN 60601-1 pour équipements médicaux électriques Matelas: (LxPxH) 576x676x30 mm. Fabriqué en cuir artificiel sans phtalate. Housse et mousse certifiées STANDARD 100 classe 1 Baby par OEKO-TEX Baignoire: (LxP) 620x400 mm, 160 mm profondeur tiroir Pop-up valve
Raccordement plomberie	Flexibles d'arrivée d'eau et tuyau d'évacuation d'eau flexible CE

Art. no.	Désignation
343-141	Table de soin 343 - baignoire droit - Largeur 140 cm - Table à langer Dupont™ Corian® - Bord 7 cm
343-181	Table de soin 343 - baignoire droit - Largeur 180 cm - Table à langer Dupont™ Corian® - Bord 7 cm



Art. no.	Désignation
343-142	Table de soin 343 - baignoire gauche - Largeur 140 cm - Table à langer Dupont™ Corian® - Bord 7 cm
343-182	Table de soin 343 - baignoire gauche - Largeur 180 cm - Table à langer Dupont™ Corian® - Bord 7 cm



Accessoires

310-003
Robinet mélangeur



Page 76

310-060
4 paniers de rangement



Page 76

310-061
2 paniers de rangement



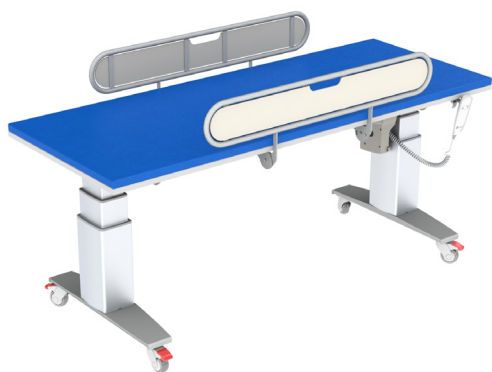
Page 76

Table de soin 345

Table à langer à hauteur variable réglable électriquement avec matelas et barrières rabattables

- Table à langer en stratifié avec matelas
- Posée au sol
- Hauteur variable électriquement de 57 à 97 cm au dessus du sol
- Télécommande filaire simple d'utilisation
- Barrières rabattables
- Composants électroniques approuvés selon la norme EN 60601-1 pour équipements médicaux électriques





Description

- Construction stable
- Espace libre sous la table à langer
- Table à langer en stratifié avec matelas
- Hauteur variable électriquement de 57 à 97 cm au dessus du sol
- Posée au sol avec roulettes verrouillables
- module de commande simple d'utilisation
- Barrières rabattables
- Composants électroniques approuvés selon la norme EN 60601-1 pour équipements médicaux électriques

Equipements Standard

- Matelas
- Télécommande avec câble
- Barrières rabattables avec verouillage
- Fonctionnement sur batterie

Accessoires recommandés

- Bord de protection
- Oreiller

Fiche technique

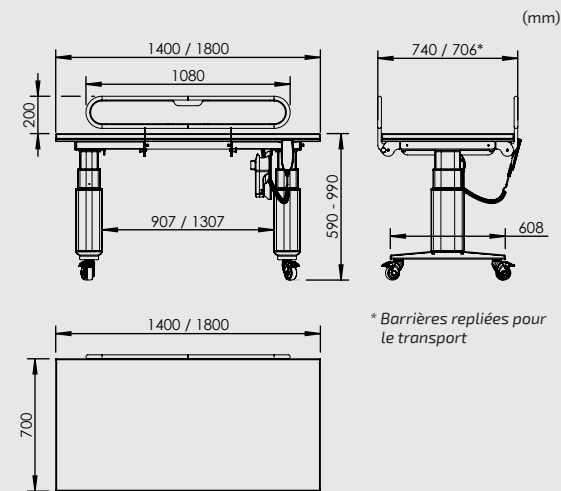
Hauteur du bord	200 mm
Longueur	1400 / 1800 mm
Profondeur	700 mm
Fonctionnement	Télécommande filaire
Installation	Posée au sol
Réglage de la hauteur	570 - 970 mm
Vitesse	18 mm/sec.
Poids max. utilisateur	200 kg
Raccordement électrique	230 V ~50 Hz, Max. 400 VA
Norme de protection	IPX6
Boîtier de batterie	Le branchement à une source d'alimentation n'est pas nécessaire lors du fonctionnement sur batterie. Norme de protection: IPX5 Capacité: 1.3 Ah 24V Taille: (LxPxH) 106x138x68 mm
Matériaux	Plan de table à langer: 12 mm stratifié blanc Pieces métalliques: Gris Électronique: Composants approuvés selon la norme EN 60601-1 pour équipements médicaux électriques Matelas: (LxPxH) 1400/1800x700x30 mm. sans couture



Art. no.	Désignation
345-14	Table de soin 345 - Longueur 140 cm
345-18	Table de soin 345 - Longueur 180 cm

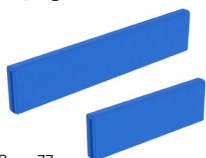


Art. no.	Désignation
345-14-1	Table de soin 345 - Longueur 140 cm - barrières de protection incl.
345-18-1	Table de soin 345 - Longueur 180 cm - barrières de protection incl.



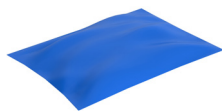
Accessories

310-137 - Barrières de protection, largeur
310-138 - Barrières de protection, longueur



Page 77

310-139
Oreiller



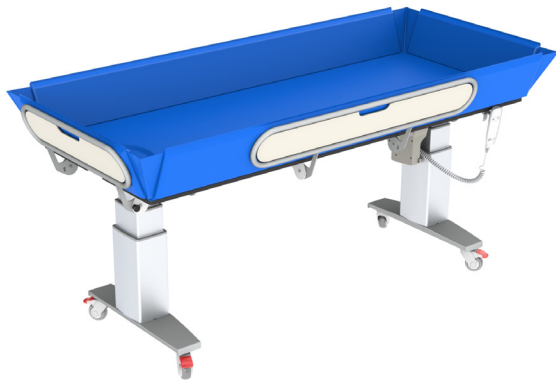
Page 77

Table de soin 346

Chariot à douche à hauteur variable avec matelas

- Chariot à douche en stratifié avec matelas-douche et flexible d'évacuation
- Hauteur variable électriquement 57 - 97 cm au dessus du sol
- Posée au sol
- Freestanding on castors
- Composants électroniques approuvés selon la norme EN 60601-1 pour équipements médicaux électriques
- Barrières rabattables
- Télécommande facile d'utilisation





Description

- Construction stable
- Espace libre pour sous la table à langer
- Plan de table à langer en stratifié avec matelas
- Hauteur variable électriquement de 57 à 97 cm au dessus du sol
- Posée au sol avec roulettes verrouillables
- Télécommande facile d'utilisation avec câble
- Barrières rabattables
- Composants électroniques approuvés selon la norme EN 60601-1 pour équipements médicaux électriques

Equipement Standard

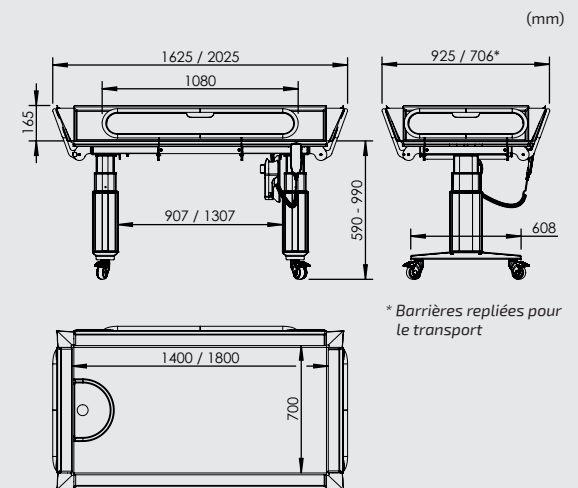
- Matelas
- Télécommande avec câble
- Barrières rabattables avec verouillage
- Flexible d'évacuation
- Fonctionnement sur batterie

Accessoires recommandés

- Oreiller

Fiche technique

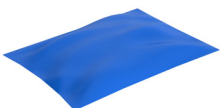
Hauteur du bord	200 mm
Longueur	1400 / 1800 mm
Profondeur	700 mm
Fonctionnement	Télécommande filaire
Installation	Posée au sol
Réglage de la hauteur	570 - 970 mm
Vitesse	18 mm/sec.
Poids max. utilisateur	200 kg
Connexion électrique	230 V - 50 Hz, Max. 400 VA
Norme de protection	IPX6 (Boîtier de batterie IPX5)
Boîtier de batterie	Le branchement à une source d'alimentation n'est pas nécessaire lors du fonctionnement sur batterie. Capacité: 1.3 Ah 24V Taille: (LxPxH) 106x138x68 mm
Raccordement évacuation	Flexible, longueur 1200 mm. Diamètre extérieur 46 mm
Matériaux	Plan de table à langer: 12 mm stratifié blanc avec black coue Pieces métalliques: Gris Électronique: Composants approuvés selon la norme EN 60601-1 pour équipements médicaux électriques Matelas: (LxPxH) 1400/1800x700x30 mm. Soudé et sans couture




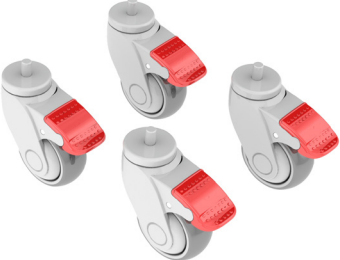

Art. no.	Désignation
346-14	Table de soin 346 - Chariot à douche - Longueur 140 cm
346-18	Table de soin 346 - Chariot à douche - Longueur 180 cm

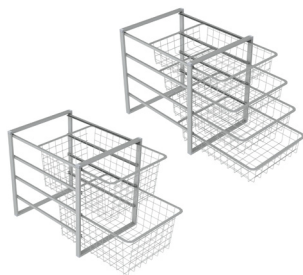
Accessoires

310-139
Oreiller



Accessoires

		Art. no.
	<p>Robinet mélangeur extensible</p> <p>Robinet mélangeur extensible avec bec pivotant. flexible extensible 115 cm.</p> <p>flexibles de raccordement, longueur 120 cm.</p>	<p>310-003</p>
	<p>Roulettes verrouillables pour table à langer</p> <p>Les pieds peuvent être équipés de roulettes verrouillables pour faciliter le mouvement.</p> <p>diamètre: 75 mm hauteur: 100 mm</p> <p>Pour table à langer bébé 332, 333 et table de soin 343, 345, 346</p>	<p>310-035</p>
	<p>Échelle extensible pour table à langer</p> <p>L'utilisation de l'échelle minimise le port de charge, l'enfant pouvant monter seul sur la table à langer. Quand elle n'est pas utilisée, l'échelle peut être repliée et rangée sous la table.</p> <p>Aluminium Taille repliée: (LxPxH) 355 x 435 x 420 mm</p> <p>Échelle pour table à langer bébé 332, 333, 335</p> <p>Échelle pour table à langer bébé 327</p> <p>Échelle pour montage sur panneau simple</p>	<p>310-040</p> <p>310-041</p> <p>310-042</p>



Paniers de rangement

Les paniers sont facilement accessibles sous la table à langer. choisissez entre 4 paniers peu profonds ou 2 paniers profonds.

Taille, paniers: (LxP) 325 x 430 mm

Hauteur, paniers: 185 mm (profond), 85 mm (peu profond)

Dimensions extérieures, châssis: (LxPxH) 355 x 435 x 420 mm

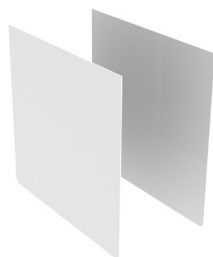
Pour table à langer bébé 332, 333, 335 et table de soin 343

Version 4 paniers

310-060

Version 2 paniers

310-061

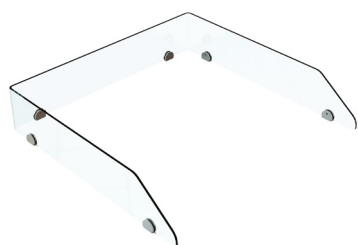


Bords latéraux pour lavabo table à langer bébé 328

Bords latéraux lisses. Réduit les risque d'accident lorsque le lavabo est placé à coté d'une table à langer à hauteur variable.

Matériau: plastique blanc

310-180



Bord haut pour table à langer en plastique moulé - 80 cm

le bord est fabriqué en Plexiglass de 6mm.



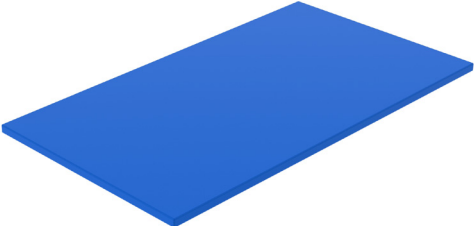
Hauteur: 150 mm (200 mm au dessus du matelas)

Pour table à langer bébé 327, 333, 334, 335 en largeur 80 cm

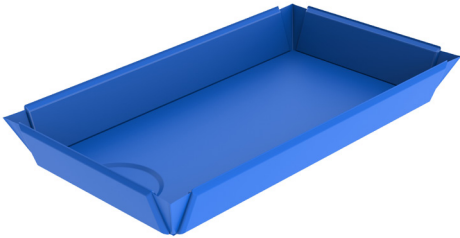
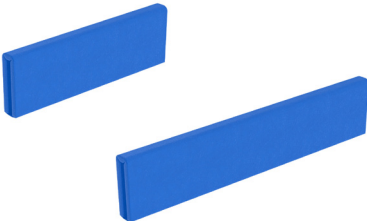
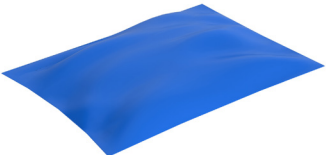

310-191

Accessoires

		Art. no.
 	<p>Bord haut pour table à langer en plastique moulé - 140 cm</p> <p>Le bord est fabriqué en Plexiglass de 6mm. Hauteur: 150 mm (200 mm au dessus du matelas)</p>	<p>Pour table à langer bébé 327, 333, 334, 335 en largeur 140 cm</p> <p>310-192</p>
 	<p>Bord haut pour table à langer table à langer bébé 332</p> <p>Le bord est fabriqué en bois (Bouleau), épaisseur 20 mm. Hauteur: 230 mm (200 mm au dessus du matelas)</p>	<p>Pour table à langer bébé 332</p> <p>310-193</p>
 	<p>Barrière de protection-largeur, table de soin 345</p> <p>La barrière possède un mécanisme permettant de la verrouiller en position ouverte ou fermée.</p> <p>Largeur: 680 mm Hauteur: 190 mm</p>	<p>310-150</p>

		Art. no.																				
	<p>Barrière de protection-longueur, table de soin 345</p> <p>La barrière possède un mécanisme permettant de la verrouiller en position ouverte ou fermée.</p> <p>Largeur: 1080 mm Hauteur: 190 mm</p>	<table border="1"> <tr> <td data-bbox="1382 376 1481 398">310-151</td> </tr> </table>	310-151																			
310-151																						
	<p>Matelas</p> <p>Fabriqué en cuir artificiel sans phtalate en PVC. Matériaux recyclables. Housse et mousse certifiées STANDARD 100 classe 1 Baby par OEKO-TEX.</p> <p>Les agents nettoyant à base d'alcool peuvent être utilisés pour le nettoyage.</p> <p>Attention! essuyez avec un chiffon humide après nettoyage.</p> <p>Test feu: DEn 75 200, MVSS 302, EN 1021-1&2 Épaisseur: 30 mm</p> <p>Matelas pour modèle 332, 333, 333, 334, 335</p> <table border="1"> <tr> <td data-bbox="772 1106 1382 1128">530x750 mm</td> <td data-bbox="1382 1106 1481 1128">310-210</td> </tr> <tr> <td data-bbox="772 1133 1382 1155">710x710 mm</td> <td data-bbox="1382 1133 1481 1155">310-212</td> </tr> <tr> <td data-bbox="772 1160 1382 1182">710x750 mm</td> <td data-bbox="1382 1160 1481 1182">310-213</td> </tr> <tr> <td data-bbox="772 1187 1382 1209">910x750 mm</td> <td data-bbox="1382 1187 1481 1209">310-214</td> </tr> <tr> <td data-bbox="772 1214 1382 1236">1110x750 mm</td> <td data-bbox="1382 1214 1481 1236">310-215</td> </tr> </table> <p>Matelas pour modèle 343</p> <table border="1"> <tr> <td data-bbox="772 1294 1382 1317">576x676 mm</td> <td data-bbox="1382 1294 1481 1317">310-220</td> </tr> <tr> <td data-bbox="772 1321 1382 1344">776x676 mm</td> <td data-bbox="1382 1321 1481 1344">310-221</td> </tr> <tr> <td data-bbox="772 1348 1382 1370">976x676 mm</td> <td data-bbox="1382 1348 1481 1370">310-222</td> </tr> <tr> <td data-bbox="772 1375 1382 1397">1176x676 mm</td> <td data-bbox="1382 1375 1481 1397">310-223</td> </tr> <tr> <td data-bbox="772 1402 1382 1424">1376x676 mm</td> <td data-bbox="1382 1402 1481 1424">310-224</td> </tr> </table>	530x750 mm	310-210	710x710 mm	310-212	710x750 mm	310-213	910x750 mm	310-214	1110x750 mm	310-215	576x676 mm	310-220	776x676 mm	310-221	976x676 mm	310-222	1176x676 mm	310-223	1376x676 mm	310-224	
530x750 mm	310-210																					
710x710 mm	310-212																					
710x750 mm	310-213																					
910x750 mm	310-214																					
1110x750 mm	310-215																					
576x676 mm	310-220																					
776x676 mm	310-221																					
976x676 mm	310-222																					
1176x676 mm	310-223																					
1376x676 mm	310-224																					
	<p>Matelas pour modèle 345</p> <p>Surface sans couture épaisseur: 30 mm</p> <table border="1"> <tr> <td data-bbox="772 1630 1382 1653">1400x700 mm</td> <td data-bbox="1382 1630 1481 1653">310-230</td> </tr> <tr> <td data-bbox="772 1657 1382 1680">1800x700 mm</td> <td data-bbox="1382 1657 1481 1680">310-231</td> </tr> </table>	1400x700 mm	310-230	1800x700 mm	310-231																	
1400x700 mm	310-230																					
1800x700 mm	310-231																					

Accessories

		Art. no.				
	<p>Matelas pour modèle 346</p> <p>Surface sans couture épaisseur: 30 mm</p> <p>Livré avec flexible de vidange : 1200 mm, diamètre de raccordement 46 mm</p> <table border="1" data-bbox="772 367 1382 421"> <tr> <td>1400x700 mm</td> <td>310-240</td> </tr> <tr> <td>1800x700 mm</td> <td>310-241</td> </tr> </table>	1400x700 mm	310-240	1800x700 mm	310-241	
1400x700 mm	310-240					
1800x700 mm	310-241					
	<p>Bord de protection pour table de soin 345</p> <p>Les bords apportent sécurité et confort au niveau des barrières.</p> <p>Soudé et sans couture Épaisseur: 20 mm</p> <table border="1" data-bbox="772 990 1382 1043"> <tr> <td>Pour largeur</td> <td>310-137</td> </tr> <tr> <td>Pour longueur</td> <td>310-138</td> </tr> </table>	Pour largeur	310-137	Pour longueur	310-138	
Pour largeur	310-137					
Pour longueur	310-138					
 	<p>Oreiller pour table de soin 346</p> <p>Oreiller sans couture. 270 g.</p> <p>surface sans couture</p> <p>Largeur: 340 mm Profondeur: 450 mm</p> <table border="1" data-bbox="772 1697 1382 1720"> <tr> <td></td> <td>310-139</td> </tr> </table>		310-139			
	310-139					





GRANBERG FRANCE
95 avenue d'amsterdam
59910 Bondues
France
Tel: +33(0)3 59 69 94 00
Email: contact@granbergfrance.fr
Internet: www.granbergfrance.fr

SINCE 1870

